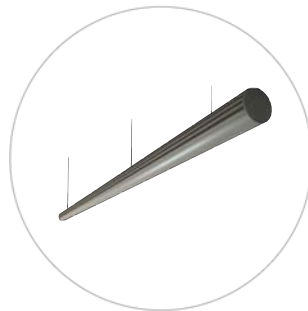


Retail LED Lampenprogramm 2015



kreuzer
lighting
GERMANY



IHR LED SPEZIALIST

Sehr geehrter Kunde,

als Hersteller und Importeur hochwertiger LED Beleuchtung, bieten wir Ihnen hohe Qualität zu bestmöglichen Preisen. Eine Produktauswahl finden Sie auf den folgenden Seiten unseres Retail Kataloges.

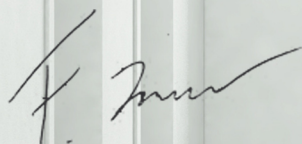
Gerne entwickeln wir Produkte nach Ihren individuellen Vorgaben und Wünschen, die somit speziell auf Ihre Bedürfnisse zugeschnitten sind, um Ihren hohen Anforderungen gerecht zu werden.

Unsere von DIALux zertifizierten LED Lichtplaner, erstellen auf Ihren Wunsch professionelle LED Lichtplanung.

Sprechen Sie uns an!
Wir freuen uns darauf, Sie kennen zu lernen!

LED Beleuchtung von kreuzer lighting steht für:

- 9 Jahre Erfahrung**
- ausgereifte, erprobte und zertifizierte Technologie**
- top Qualität mit bestmöglichem Preis-Leistungs-Verhältnis**
- hauseigenes Lichtlabor**



Florian Kreuzer



SHOWROOM



LOGISTIK



VERTRIEB



PRODUKTION



LICHTPLANUNG



ENTWICKLUNG



LABOR

INHALTSVERZEICHNIS

ARTIKEL

SEITE

Vorwort	1 - 2
Inhaltsverzeichnis	3 - 4
LED RÖHREN	
LED Röhren F-Serie T8	5 - 6
LED Röhren E-Serie T8 dimmbar	7 - 8
LED Sonderröhren	9 - 10
LED Röhren U-Serie T8	11 - 12
LED Röhren U-Serie T5	12 - 14
LED FEUCHTRAUM WANNENLEUCHE	
LED Feuchtraum Wannenleuchte IP65	15 - 16
LED PANEL	
LED Panel	17 - 18
LED Panel Treiber	19
LED Büroleuchte	20
LED Panel Farbtemperatur einstellbar	21 - 22
LED Panel RGBW	23 - 24
LED Panel Zubehör	25
LED Industriepanel	26
LED Panel rund Einbau	27 - 28
LED Panel quadratisch Einbau	29 - 30
LED DOWNLIGHT	
LED Downlight Grade Serie	31 - 32
LED Downlight Shape Serie	33 - 34
LED Downlight Studio Serie	35 - 36
LED Downlight Alu Serie	37 - 38
LED Downlight Office Serie	39 - 40
LED Downlight Sky Serie	41 - 42
LED Downlight White Serie	43 - 44
LED Downlight Shop Serie	45 - 45
LED 3 Phasen SCHIENENSTRAHLER	
LED 3 Phasen Schienenstrahler	47 - 48
LED AR111	
LED AR111 SCOB	49 - 50
LED SCHEINWERFER	
LED Scheinwerfer IP65	50 - 52
LED Scheinwerfer RGB / IR Bewegungsmelder	53 - 54
LED HALLENSTRAHLER AIR	
LED Hallenstrahler AIR	55 - 56
LED ARCHITEKTUR STRAHLER	
LED Architektur Strahler IP65	57 - 58
LED LICHTBANDSYSTEM	
LED Schienensystem	59 - 60
LED STRAßENBELEUCHTUNG	
LED Straßenbeleuchtung	61 - 62

INHALTSVERZEICHNIS

ARTIKEL

SEITE

LED STREIFEN

LED Streifen flexibel IP20 / IP65

LED 230V Lichtschlauch IP65

LED Alu Streifen

63 - 64

65 - 66

67

LED Netzteile

LED Netzteile

68

KR.CONTROL

LED kr.control

69 - 70

LED AKKUSCHEINWERFER

LED Akkuscheinwerfer

71

TÜV

TÜV Zertifikat

72



LED Beleuchtung von kreuzer lighting ist:



energiesparend, wartungsfrei und umweltfreundlich
enthält keine Schwermetalle wie Quecksilber oder Blei



mit 2 Jahren Herstellergarantie



T8 LED Röhren F-Serie 60 / 90 / 120 / 150 cm

ECO Line

Mit T8 LED Röhren ist die Energieeinsparung bei Umrüstung auf moderne LED Technik immens. Gleichzeitig stellen die rauen Umgebungsbedingungen in Industrie und Gewerbe große Herausforderungen an die Qualität des Produktes. Als erfahrener Hersteller von LED Produkten haben wir mit der F-Serie eine LED Röhre geschaffen die das wohl beste Preis-Leistungs-Verhältnis am Markt bietet. Sie hat sich über Jahre zigtausend Fach bewährt und ist weltweit im Einsatz. Der TÜV Süd hat die Sicherheit unserer F-Serie LED Röhren bestätigt und überwacht die Produktion. Somit ist das höchstmögliche Qualitätsniveau gewährleistet.

Maße (Länge mm x Breite mm x Höhe mm) *	591x29x33	893x29x33	1200x29x33	1500x29x33
LED Leistung	9W	14W	18W	22W
ersetzt (konventionelle) T8 Leuchtstoffröhre	18W	30W	36W	58W
Stromversorgung	integrierter LED Treiber			
Versorgungsspannungsbereich	AC 110 – 240V 50Hz			
Leistungsfaktor (cos φ)	0,85 – 0,95			
Lebensdauer der LED Chips	ca. 50.000h			
Frontabdeckung	Polycarbonat			
Gehäusematerial	Aluminium			
Fassung	Standard Röhrenfassung (G13) ±90° drehbar			
CRI / Farbwiedergabeindex	Ra ≥80			
Betriebstemperaturbereich	-10 bis +40 °C			
verfügbare Lichtfarben	2700K			
	4000K			
	5500K			
LED Chip Typ	SMD 2835			
LED Chips: Anzahl	90	140	180	220
Lichtstrom bei 5500K	1100lm	1550lm	2300lm	2750lm
Abstrahlwinkel	140°			



- Alucore Platine
- Hoch effizient: >115lm/W
- Effizientes Kühlsystem und hochentwickelter Treiber der neusten Generation für lange Lebensdauer.
- Kein flackern beim Zünden und im Betrieb (auch bei kalter Umgebung).
- Unempfindlich gegen Stöße und Vibration durch Halbleitertechnik und Polycarbonatabdeckung.

* Maße ohne Kontaktstift



Zertifikat siehe Seite 72

T8 LED Röhren F-Serie 60 / 90 / 120 / 150 cm

ECO Line

Artikelbezeichnung	Leistung W	Fassung Typ	Lichtstrom lm	Lichtfarbe K	dimmbar	Art.Nr. Bestellnr.
--------------------	---------------	----------------	------------------	-----------------	---------	-----------------------

T8 LED Röhre 60cm

LED Röhre F-Serie 9W T8/G13 60cm 2700K	9	T8 / G13	995	2700	nein	2005-000257
LED Röhre F-Serie 9W T8/G13 60cm 4000K	9	T8 / G13	1045	4000	nein	2005-000258
LED Röhre F-Serie 9W T8/G13 60cm 5500K	9	T8 / G13	1100	5500	nein	2005-000256

T8 LED Röhre 90cm

LED Röhre F-Serie 14W T8/G13 90cm 2700K	14	T8 / G13	1400	2700	nein	2005-000260
LED Röhre F-Serie 14W T8/G13 90cm 4000K	14	T8 / G13	1475	4000	nein	2005-000261
LED Röhre F-Serie 14W T8/G13 90cm 5500K	14	T8 / G13	1550	5500	nein	2005-000259

T8 LED Röhre 120cm

LED Röhre F-Serie 18W T8/G13 120cm 2700K	18	T8 / G13	2075	2700	nein	2005-000263
LED Röhre F-Serie 18W T8/G13 120cm 4000K	18	T8 / G13	2185	4000	nein	2005-000264
LED Röhre F-Serie 18W T8/G13 120cm 5500K	18	T8 / G13	2300	5500	nein	2005-000262

T8 LED Röhre 150cm

LED Röhre F-Serie 22W T8/G13 150cm 2700K	22	T8 / G13	2485	2700	nein	2005-000266
LED Röhre F-Serie 22W T8/G13 150cm 4000K	22	T8 / G13	2615	4000	nein	2005-000267
LED Röhre F-Serie 22W T8/G13 150cm 5500K	22	T8 / G13	2750	5500	nein	2005-000265

Zubehör

Feuchtraumwannenleuchte für 1 x T8 LED Röhre 120cm IP66	-	T8 / G13	-	-	-	2026-000001
Feuchtraumwannenleuchte für 1 x T8 LED Röhre 150cm IP66	-	T8 / G13	-	-	-	2026-000002
Feuchtraumwannenleuchte für 2 x T8 LED Röhre 150cm IP66	-	T8 / G13	-	-	-	2011-000003

Lieferung inkl. LED Sicherheitsstarter

Auf Anfrage alle Größen auch mit nicht drehbarem Konnektor lieferbar.

T8 LED Röhren E-Serie dimmbar 60 / 90 / 120 / 150 cm

ECO Line

Die kreuzer lighting Röhre aus der E-Serie in der dimmbaren Ausführung kann per Phasenanschnittdimmer von 10-100% gedimmt werden. Dadurch ergeben sich neue Anwendungsmöglichkeiten im Wohnbereich oder bei Lichtnachführungssystemen.

Maße (Länge mm x Breite mm x Höhe mm) *	591x29x33	893x29x33	1200x29x33	1500x29x33
LED Leistung	9W	14W	18W	22W
ersetzt (konventionelle) T8 Leuchtstoffröhre	18W	30W	36W	58W
Stromversorgung	integrierter LED Treiber, dimmbar mit Phasenanschnittdimmer (Triac Dimmer)			
Versorgungsspannungsbereich	AC 110 – 240V 50Hz			
Leistungsfaktor (cos φ)	0,85 – 0,95			
Lebensdauer der LED Chips	ca. 50.000h			
Frontabdeckung	Polycarbonat			
Gehäusematerial	Aluminium			
Fassung	Standard Röhrenfassung (G13) ±90° drehbar			
CRI / Farbwiedergabeindex	Ra ≥80			
Betriebstemperaturbereich	-10 - +40 °C			
verfügbare Lichtfarben	2700K			
	4000K			
	5500K			
LED Chip Typ	SMD 2835			
LED Chips: Anzahl	90	140	180	220
Lichtstrom bei 5500K	1100lm	1550lm	2300lm	2750lm
Abstrahlwinkel	140°			



- Aluminium Leiterplatte und hoch effizient: >100lm/W.
- Effizientes Kühlsystem und hochentwickelter Treiber der neusten Generation für lange Lebensdauer.
- Kein flackern beim Zünden und im Betrieb (auch bei kalter Umgebung).
- Unempfindlich gegen Stöße und Vibration durch Halbleitertechnik und Polycarbonatabdeckung.

* Maße ohne Kontaktstift

T8 LED Röhren E-Serie dimmbar 60 / 90 / 120 / 150 cm

ECO Line

Artikelbezeichnung	Leistung W	Fassung Typ	Lichtstrom lm	Lichtfarbe K	dimmbar	Art.Nr. Bestellnr.
T8 LED Röhre 60cm						
LED Röhre E-Serie 9W 60cm 2700K dimmbar	9	T8 / G13	995	2700	ja	2005-000337
LED Röhre E-Serie 9W 60cm 4000K dimmbar	9	T8 / G13	1045	4000	ja	2005-000338
LED Röhre E-Serie 9W 60cm 5500K dimmbar	9	T8 / G13	1100	5500	ja	2005-000339
T8 LED Röhre 90cm						
LED Röhre E-Serie 14W 90cm 2700K dimmbar	14	T8 / G13	1400	2700	ja	2005-000340
LED Röhre E-Serie 14W 90cm 4000K dimmbar	14	T8 / G13	1475	4000	ja	2005-000341
LED Röhre E-Serie 14W 90cm 5500K dimmbar	14	T8 / G13	1550	5500	ja	2005-000342
T8 LED Röhre 120cm						
LED Röhre E-Serie 18W 120cm 2700K dimmbar	18	T8 / G13	2075	2700	ja	2005-000343
LED Röhre E-Serie 18W 120cm 4000K dimmbar	18	T8 / G13	2185	4000	ja	2005-000344
LED Röhre E-Serie 18W 120cm 5500K dimmbar	18	T8 / G13	2300	5500	ja	2005-000345
T8 LED Röhre 150cm						
LED Röhre E-Serie 22W 150cm 2700K dimmbar	22	T8 / G13	2485	2700	ja	2005-000346
LED Röhre E-Serie 22W 150cm 4000K dimmbar	22	T8 / G13	2615	4000	ja	2005-000347
LED Röhre E-Serie 22W 150cm 5500K dimmbar	22	T8 / G13	2750	5500	ja	2005-000348



LED Sonderröhren EVG, IP54, RADAR, Lebensmittelröhre

Professional Line

EVG

Arbeitet mit den meisten Marken EVG's so dass diese nicht entfernt werden müssen.

IP54

Röhre mit besonders hoher Schutzart, die durch runde Ausführung mit Endkappen im selben Durchmesser wie die Röhre auch für Feuchtraumhalterungen passend ist.

RADAR

Der in der Röhre integrierte Radar Bewegungsmelder schaltet das Licht bei Bewegung auf 100% und dimmt im Ruhezustand auf 20% Helligkeit ab. Daher ideal für Durchgangs- und Aussenbereiche sowie Lager und Tiefgaragen.

**LEBENS-
MITTEL**

Das ideale Licht für die Frischetheke (Fleisch, Fisch). Es lässt Lebensmittel besonders frisch aussehen.

Artikelbezeichnung	Abdeckung	Leistung	Fassung	Lichtstrom	Lichtfarbe	dimbar	Abstrahlwinkel	Art.Nr.
		W	Typ	lm	K		Grad	Bestellnr.
EVG Röhre								
LED Röhre T8 120cm 4000K 20W EVG	milchig	20	T8 / G13	1820	4000	nein	140°	2014-000010
LED Röhre T8 120cm 5500K 20W EVG	milchig	20	T8 / G13	1950	5500	nein	140°	2014-000011
LED Röhre T8 150cm 4000K 25W EVG	milchig	25	T8 / G13	2300	4000	nein	140°	2014-000008
LED Röhre T8 150cm 5500K 25W EVG	milchig	25	T8 / G13	2450	5500	nein	140°	2014-000009
IP54 Röhre								
LED Röhre T8 150cm 4000K 23W IP54	milchig	23	T8 / G13	2185	4000	nein	140°	2022-000001
LED Röhre T8 150cm 5500K 23W IP54	milchig	23	T8 / G13	2300	5500	nein	140°	2022-000002
Radar Röhre								
LED Radar Röhre 120cm 5000K matt 20W	milchig	20	T8 / G13	2000	5000	nein	140°	2013-000001
LED Radar Röhre 150cm 5000K matt 23W	milchig	23	T8 / G13	2300	5000	nein	140°	2013-000002
Lebensmittel LED Röhre								
LED Röhre T8 150cm Lebensmittel 25W	milchig	25	T8 / G13	1250	pink	nein	140°	2014-000005

LED Sonderröhren 30W, 100cm, 65°

Professional Line

30W

In Anwendungsbereichen in denen ein besonders hoher Lichtstrom benötigt wird, kann unsere 30W Röhre mit bis zu 3300lm punkten.

100cm

Sonderlänge in hochwertiger F-Serien Qualität, erprobt, robust und zuverlässig.

65°

Röhre mit sehr engem Abstrahlwinkel von 65° Grad, für besonders hohe Raumhöhen und für alle Bereiche in denen tiefstrahlende Lichtbänder eingesetzt werden (z.B. Hochregale).

Artikelbezeichnung	Abdeckung	Leistung	Fassung	Lichtstrom	Lichtfarbe	dimbar	Abstrahlwinkel	Art.Nr.
		W	Typ	lm	K		Grad	Bestellnr.
30W Röhre								
LED Röhre T8 150cm 4000K 30W	milchig	30	T8 / G13	3135	4000	nein	140°	2005-000517
LED Röhre T8 150cm 5500K 30W	milchig	30	T8 / G13	3300	5500	nein	140°	2005-000518
LED Röhre T8 150cm 4000K 30W	klar	30	T8 / G13	3450	4000	nein	140°	2005-000560
LED Röhre T8 150cm 5500K 30W	klar	30	T8 / G13	3600	5500	nein	140°	2005-000561
100cm Röhre								
LED Röhre T8 100cm 4000K 16W	milchig	16	T8 / G13	1750	4000	nein	140°	2005-000519
LED Röhre T8 100cm 5500K 16W	milchig	16	T8 / G13	1840	5500	nein	140°	2005-000520
65° Grad Röhre								
LED Röhre T8 150cm 4000K 30W 65° Grad	klar	30	T8 / G13	2565	4000	nein	65°	2014-000003
LED Röhre T8 150cm 5500K 30W 65° Grad	klar	30	T8 / G13	2700	5500	nein	65°	2014-000004

Weitere Längen und Ausführungen, sowie Sonderanfertigungen für Ihren Einsatzbereich und nach Ihren Spezifikationen möglich !

LED Röhren T8 U-Serie (Universal) 60 / 90 / 120 / 150 cm

ECO Line

Unsere U-Serie vereint die klassische Leuchtstoffleuchte mit dem Leuchtmittel. Sie ersetzt somit mühelos die üblicherweise zur Hallen- und Verkaufsraumbeleuchtung eingesetzten Lichtbänder. Durch den modularen Aufbau können bis zu 10 Stück der U-Serie Röhren hintereinander gesteckt werden ohne einen erneuten Einspeisepunkt vorzusehen. Sie spart somit immens Kosten bei der Verdrahtung und Installation. Es ist die derzeit wirtschaftlichste Lösung Lichtbänder aufzubauen.

Maße (Länge mm x Breite x Höhe mm)	616x31x31	930x31x31	1227x31x31	1525x31x31
LED Leistung	9W	14W	18W	22W
ersetzt (konventionelle) T8	18W	30W	36W	58W
Stromversorgung	integrierter LED Treiber			
Versorgungsspannungsbereich	AC 110 – 240V 50Hz			
Leistungsfaktor (cos φ)	0,85 – 0,95			
Lebensdauer der LED Chips	ca. 50.000h			
Frontabdeckung	Polycarbonat			
Gehäusematerial	Aluminium			
CRI / Farbwiedergabeindex	Ra ≥80			
Betriebstemperaturbereich	-10 - +40 °C			
verfügbare Lichtfarben	2700K			
	4000K			
	5500K			
LED Chip Typ	SMD 2835			
LED Chips: Anzahl	90	140	180	220
Lichtstrom bei 5500K	1100lm	1550lm	2300lm	2750lm
Abstrahlwinkel	140°			



DER NACHFOLGER DES KLASSISCHEN LICHTBANDES

FASSUNG UND LEUCHTMITTEL IN EINEM
ANEINANDERREIHBAR (BIS ZU 10 STÜCK)

- Alucore Platine
- Hoch effizient: >115lm/W
- Hochentwickelter Treiber der neusten Generation für lange Lebensdauer.
- Kein flackern beim Zünden und im Betrieb (auch bei kalter Umgebung).
- Unempfindlich gegen Stöße und Vibration durch Halbleitertechnik und Polycarbonatabdeckung.

LED Röhren T8 U-Serie (Universal) 60 / 90 / 120 / 150 cm

ECO Line

Artikelbezeichnung	Leistung W	Fassung Typ	Lichtstrom lm	Lichtfarbe K	dimmbar	Art.Nr. Bestellnr.
--------------------	---------------	----------------	------------------	-----------------	---------	-----------------------

LED Röhre 60cm

LED Röhre U-Serie T8 9W 60cm 2700K	9	Universal	995	2700	nein	2005-000245
LED Röhre U-Serie T8 9W 60cm 4000K	9	Universal	1045	4000	nein	2005-000246
LED Röhre U-Serie T8 9W 60cm 5500K	9	Universal	1100	5500	nein	2005-000244

LED Röhre 90cm

LED Röhre U-Serie T8 14W 90cm 2700K	14	Universal	1400	2700	nein	2005-000248
LED Röhre U-Serie T8 14W 90cm 4000K	14	Universal	1475	4000	nein	2005-000249
LED Röhre U-Serie T8 14W 90cm 5500K	14	Universal	1550	5500	nein	2005-000247

LED Röhre 120cm

LED Röhre U-Serie T8 18W 120cm 2700K	18	Universal	2075	2700	nein	2005-000251
LED Röhre U-Serie T8 18W 120cm 4000K	18	Universal	2185	4000	nein	2005-000252
LED Röhre U-Serie T8 18W 120cm 5500K	18	Universal	2300	5500	nein	2005-000250

LED Röhre 150cm

LED Röhre U-Serie T8 22W 150cm 2700K	22	Universal	2485	2700	nein	2005-000254
LED Röhre U-Serie T8 22W 150cm 4000K	22	Universal	2615	4000	nein	2005-000255
LED Röhre U-Serie T8 22W 150cm 5500K	22	Universal	2750	5500	nein	2005-000253

Zubehör

LED Röhre U-Serie Verbindungskabel 30cm	-	Universal	-	-	-	2005-000426
LED Röhre U-Serie Verbindungskabel 100cm	-	Universal	-	-	-	2005-000427

Lieferung inkl. Montageset (Montageclips, Endkappe, Verbindungsstück und Anschlußstecker)

LED Röhren T5 U-Serie (Universal) 30 / 60 / 90 / 120 / 150 cm

ECO Line

Der kleine Bruder der T8 U-Serie. Die T5 U-Serie eignet sich sehr gut zur Flurbeleuchtung oder als Unterbauleuchte.

Maße (Länge mm x Breite x Höhe mm)	299x35x26	600x35x26	903x35x25	1208x35x26	1508x35x26
LED Leistung	4W	6W	9W	12W	16W
Stromversorgung	integrierter LED Treiber				
Versorgungsspannungsbereich	AC 110 – 240V 50Hz				
Leistungsfaktor (cos φ)	0,85 – 0,95				
Lebensdauer der LED Chips	ca. 50.000h				
Frontabdeckung	Polycarbonat				
Gehäusematerial	Aluminium				
CRI / Farbwiedergabeindex	Ra ≥80				
Betriebstemperaturbereich	-10 - +45 °C				
verfügbare Lichtfarben	2700K				
	4000K				
	5500K				
LED Chip Typ	SMD 2835				
LED Chips: Anzahl	36	72	110	140	180
Lichtstrom bei 5500K	460lm	690lm	1265lm	1610lm	2070lm
Abstrahlwinkel	140°				



DER NACHFOLGER DES KLASSISCHEN LICHTBANDES

FASSUNG UND LEUCHTMITTEL IN EINEM

BIS ZU 5 STÜCK ANEINANDERREIHBAR

- Alucore Platine
- Hoch effizient: >115lm/W
- Hochentwickelter Treiber der neusten Generation für lange Lebensdauer.
- Kein flackern beim Zünden und im Betrieb (auch bei kalter Umgebung).
- Unempfindlich gegen Stöße und Vibration durch Halbleitertechnik und Polycarbonatabdeckung.

LED Röhren T5 U-Serie (Universal) 30 / 60 / 90 / 120 / 150 cm

ECO Line

Artikelbezeichnung	Leistung W	Fassung Typ	Lichtstrom lm	Lichtfarbe K	dimmbar	Art.Nr. Bestellnr.
--------------------	---------------	----------------	------------------	-----------------	---------	-----------------------

LED Röhre 30cm

LED Röhre U-Serie T5 4W 30cm 2700K	4	Universal	415	2700	nein	2005-000352
LED Röhre U-Serie T5 4W 30cm 4000K	4	Universal	440	4000	nein	2005-000353
LED Röhre U-Serie T5 4W 30cm 5500K	4	Universal	460	5500	nein	2005-000354

LED Röhre 60cm

LED Röhre U-Serie T5 6W 60cm 2700K	6	Universal	625	2700	nein	2005-000325
LED Röhre U-Serie T5 6W 60cm 4000K	6	Universal	655	4000	nein	2005-000326
LED Röhre U-Serie T5 6W 60cm 5500K	6	Universal	690	5500	nein	2005-000327

LED Röhre 90cm

LED Röhre U-Serie T5 9W 90cm 2700K	9	Universal	1145	2700	nein	2005-000328
LED Röhre U-Serie T5 9W 90cm 4000K	9	Universal	1200	4000	nein	2005-000329
LED Röhre U-Serie T5 9W 90cm 5500K	9	Universal	1265	5500	nein	2005-000330

LED Röhre 120cm

LED Röhre U-Serie T5 12W 120cm 2700K	12	Universal	1455	2700	nein	2005-000331
LED Röhre U-Serie T5 12W 120cm 4000K	12	Universal	1530	4000	nein	2005-000332
LED Röhre U-Serie T5 12W 120cm 5500K	12	Universal	1610	5500	nein	2005-000333

LED Röhre 150cm

LED Röhre U-Serie T5 16W 150cm 2700K	16	Universal	1870	2700	nein	2005-000334
LED Röhre U-Serie T5 16W 150cm 4000K	16	Universal	1970	4000	nein	2005-000335
LED Röhre U-Serie T5 16W 150cm 5500K	16	Universal	2070	5500	nein	2005-000336

Lieferung inkl. Montageset (Montageclips, Endkappe, Verbindungsstück und Anschlußstecker)

LED Feuchtraumwanne IP65

Professional Line

Der Nachfolger der klassischen Feuchtraumwanne. Die LED Chips sind für optimale Kühlung auf Alucore Leiterplatte bestückt und mit einem Kühlblech in das Feuchtraumwannengehäuse installiert. Das LED Modul und der Treiber können einfach ausgetauscht werden. Die in Industriequalität gefertigte LED Lampe spart Energie und Wartungskosten und ist extrem langlebig.

Maße (Länge mm x Breite x Höhe mm)	1280x135x93mm	1575x135x93mm
LED Leistung	40W	50W
ersetzt (konventionelle) Feuchtraum Wannenleuchten	2 x 36W	2 x 58W
Stromversorgung	integrierter LED Treiber	
Versorgungsspannungsbereich	AC 110 – 240V 50Hz	
Leistungsfaktor (cos φ)	<0,95	
Lebensdauer der LED Chips	ca. 50.000h	
Frontabdeckung	Polycarbonat (matt)	
Gehäusematerial	Polycarbonat	
CRI / Farbwiedergabeindex	Ra ≥80	
Betriebstemperaturbereich	-20 - +40 °C	
verfügbare Lichtfarben	2700K (auf Anfrage)	
	4000K (auf Anfrage)	
	5500K	
LED Chip Typ	SMD 5630	
LED Chips: Anzahl	240	300
Lichtstrom bei 5500K	3600lm	4400lm
Abstrahlwinkel	120°	



- LED Treiber und LED Modul einfach wechselbar.
- Besonders schlagzähes Gehäusematerial.
- Gleichmäßige Lichtverteilung durch matte Frontabdeckung, somit keine Schattenbildung.
- Industriequalität
- einfache + schnelle Installation

LED Feuchtraumwanne IP65

Professional Line

Artikelbezeichnung	Leistung W	Schutzart	Lichtstrom lm	Lichtfarbe K	dimmbar	Art.Nr. Bestellnr.
LED Feuchtraumwanne 120cm						
LED Feuchtraumwanne 120cm IP65	40	IP65	3600	5500	nein	2014-000001
LED Feuchtraumwanne 150cm						
LED Feuchtraumwanne 150cm IP65	50	IP65	4400	5500	nein	2014-000002



Sondergrößen sowie dimmbare Ausführung (Dali, 1-10V etc.) möglich

LED Panel

ECO Line

Das LED Panel aus sehr leichtem Aluminium mit hochwertigem Light Guide, ist geeignet für Systemdecken (z.B. Odenwald) sowie auch für anderweitige Decken- und Wandmontage. Durch eine große homogene Abstrahlfläche, wird ein angenehmes, blendfreies Licht erzeugt.

Maße (Länge mm x Breite mm)	296x296mm	596x296mm	596x596mm	621x621mm	1196x296mm	1196x596mm
Höhe mm	10,5mm					
LED Leistung	12W	20W	36W	36W	40W	60W
Stromversorgung	Konstantstromquelle (siehe Treibersortiment)					
Nennstrom (A)	300mA	600mA	900mA	900mA	1,2A	1,5A
Lebensdauer der LED Chips	ca. 50.000h					
Gehäusematerial	Aluminium / Kunststoff (Scheibe)					
CRI / Farbwiedergabeindex	Ra ≥80					
Betriebstemperaturbereich	-10 - +45 °C					
verfügbare Lichtfarben	2700K					
	4000K					
	5500K					
Lichtstrom bei 5500K	1125lm	1870lm	3370lm	3370lm	3740lm	5610lm
LED Chip Typ	SMD 2835					
LED Chip Hersteller	Epistar					
Effizienz	≈90lm/W					
LED Chips: Anzahl	80	142	204	204	220	360
Abstrahlwinkel	120°					



(Um das LED Panel an Netzspannung zu betreiben, ist ein Konstantstrom LED Treiber notwendig. (siehe Seite 19))

- Geeignet für alle Systemdecken, Decken- und Wandmontage möglich. (siehe Montagezubehör Seite 25)
- Homogenes Lichtfeld, kaum Wärmeentwicklung hohe Qualitätsstandards bei der Produktion.
- Hochqualitatives Light Guide sowie ultradünnes und sehr leichtes Gehäuse aus Aluminium.

LED Panel

ECO Line

Artikelbezeichnung	Leistung W	Lichtstrom lm	Lichtfarbe K	Art.Nr. Bestellnr.
30cm x 30cm				
LED Panel 30x30cm 2700K	12	1020	2700	2005-000565
LED Panel 30x30cm 4000K	12	1070	4000	2005-000566
LED Panel 30x30cm 5500K	12	1125	5500	2005-000567
60cm x 30cm				
LED Panel 60x30cm 2700K	20	1630	2700	2005-000568
LED Panel 60x30cm 4000K	20	1780	4000	2005-000569
LED Panel 60x30cm 5500K	20	1870	5500	2005-000570
60cm x 60cm				
LED Panel 60x60cm 2700K	36	3040	2700	2005-000571
LED Panel 60x60cm 4000K	36	3200	4000	2005-000572
LED Panel 60x60cm 5500K	36	3370	5500	2005-000573
62,5cm x 62,5cm				
LED Panel 62,5x62,5cm 2700K	36	3040	2700	2005-000574
LED Panel 62,5x62,5cm 4000K	36	3200	4000	2005-000575
LED Panel 62,5x62,5cm 5500K	36	3370	5500	2005-000576
120cm x 30cm				
LED Panel 120x30cm 2700K	40	3375	2700	2005-000577
LED Panel 120x30cm 4000K	40	3550	4000	2005-000578
LED Panel 120x30cm 5500K	40	3740	5500	2005-000579
120cm x 60cm				
LED Panel 120x60cm 2700K	60	5070	2700	2005-000580
LED Panel 120x60cm 4000K	60	5330	4000	2005-000581
LED Panel 120x60cm 5500K	60	5610	5500	2005-000582

Den zum Betrieb nötigen LED Treiber, finden Sie auf Seite 19.

Bitte beachten Sie auch unsere Sonderseite (Seite 25) mit Befestigungsmaterial für Panels.



LED Panel Treiber

ECO Line

Artikelbezeichnung	Leistung W	Betriebsstrom A	dimmbar	Art.Nr. Bestellnr.
30cm x 30cm				
LED Panel 30x30 Treiber	12	300mA	nein	2028-000001
LED Panel 30x30 Treiber dimmbar mit Phasenanschnittsdimmer	12	300mA	ja*	2028-000002
LED Panel 30x30 Treiber dimmbar 1-10V	12	300mA	ja*	2028-000003
60cm x 30cm				
LED Panel 60x30 Treiber	20	600mA	nein	2028-000004
LED Panel 60x30 Treiber dimmbar mit Phasenanschnittsdimmer	20	600mA	ja*	2028-000005
LED Panel 60x30 Treiber dimmbar 1-10V	20	600mA	ja*	2028-000006
60cm x 60cm & 62,5cm x 62,5cm				
LED Panel 60x60 & 62,5x62,5 Treiber	36	900mA	nein	2028-000007
LED Panel 60x60 & 62,5x62,5 Treiber dimmbar mit Phasenanschnittsdimmer	36	900mA	ja*	2028-000008
LED Panel 60x60 & 62,5x62,5 Treiber dimmbar 1-10V	36	900mA	ja*	2028-000009
120cm x 30cm				
LED Panel 120x30 Treiber	40	1,2A	nein	2028-000010
LED Panel 120x30 Treiber dimmbar mit Phasenanschnittsdimmer	40	1,2A	ja*	2028-000011
LED Panel 120x30 Treiber dimmbar 1-10V	40	1,2A	ja*	2028-000012
120cm x 60cm				
LED Panel 120x60 Treiber	60	1,5A	nein	2028-000013
LED Panel 120x60 Treiber dimmbar mit Phasenanschnittsdimmer	60	1,5A	ja*	2005-000406
LED Panel 120x60 Treiber dimmbar 1-10V	60	1,5A	ja*	2028-000014



*DALI dimmbare Treiber auf Anfrage möglich

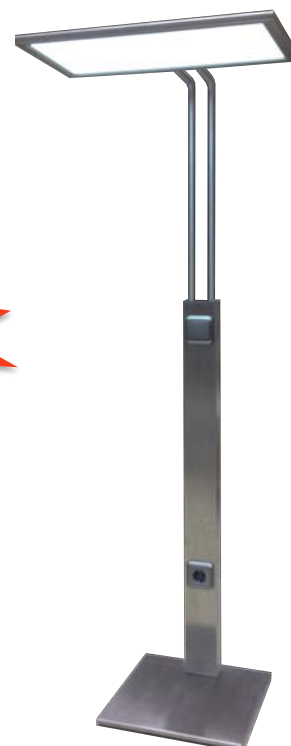
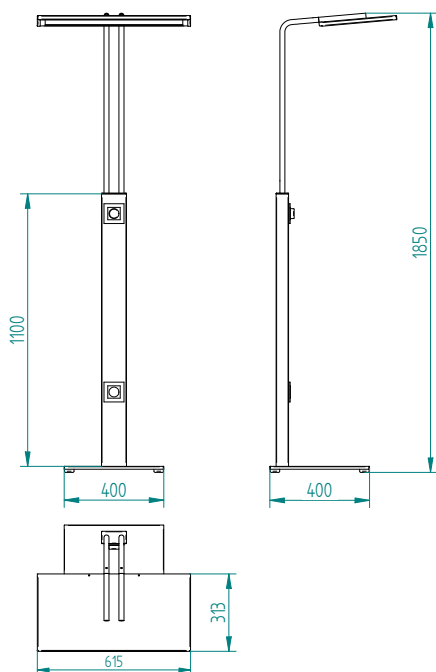
LED Bürolampe

Professional Line

Unsere handgefertigte Bürolampe besteht aus hochwertigem Edelstahl. Es kann jedes handelsübliche Steckdosen/Schalterprogramm nach Wunsch installiert werden. Es sind auch kundenspezifische Sonderanfertigungen möglich, wie z.B. die Installation von Telefon- und Datendosen. Die Lampe ist somit auch als Mediensäule nutzbar.

Maße Fuß (Länge mm x Breite mm)	400x400mm
Maße Leuchtenkopf (Länge mm x Breite mm x Höhe mm)	313x615x15mm
Höhe über alles (mm)	1850mm
Länge der Anschlußleitung (m)	5m
Spannungsbereich	AC 230V 50Hz
Leistungsfaktor (cos φ)	0,7-0,95
Lebensdauer der LED Chips	ca. 50.000h
Gehäusematerial	Edelstahl gebürstet lackiert
Betriebstemperaturbereich	+5° - +45°C
verfügbare Lichtfarben	2700K / 4000K / 5500K
Gewicht	25kg
Abstrahlwinkel	120°
Dimmbereich	5-100%
CRI / Farbwiedergabeindex	Ra ≥80

Artikelbezeichnung	Leistung	Lichtfarbe	Art.Nr.
	W	K	Bestellnr.
LED Bürolampe 20W / 30W	20 / 30	nach Wunsch	2015-00016



Ausführung wahlweise als Tast- oder Drehdimmer bzw. nur mit Schalter (nicht dimmbar)

LED Panel Farbtemperatur einstellbar

ECO Line

Mit unseren Farbtemperatur einstellbaren LED Panels, lässt sich die Lichtfarbe stufenlos von 2700K-6500K regeln. Somit können Sie die Lichtstimmung dem jeweils benötigten Anforderungen anpassen. Zusätzlich lassen sich die Panels natürlich auch dimmen.

Maße (Länge mm x Breite mm)	296x296	596x296	621x621
Höhe mm	10,5mm		
LED Leistung	12W	20W	38W
Stromversorgung	externer LED Treiber, über Fernbedienung * oder Iphone / Android App ** dimmbar		
Versorgungsspannung	24V DC		
Lebensdauer der LED Chips	ca. 50.000h		
Gehäusematerial	Aluminium / Kunststoff (Scheibe)		
CRI / Farbwiedergabeindex	Ra ≥80		
Betriebstemperaturbereich	-10 - +45 °C		
verfügbare Lichtfarben / Lichttemperatur	2700K - 6500K		
LED Chip Typ	SMD 3014		
LED Chip Hersteller	Epistar		
LED Chips: Anzahl	240	400	720
Abstrahlwinkel	120°		

- Mit farbttemperatureinstellbaren LED Panels können Sie die jeweilige Lichtstimmung des Raumes an den aktuellen Verwendungszweck anpassen.
- Homogenes Lichtfeld und kaum Wärmeentwicklung.
- Gehäuse aus Aluminium, ultradünn und sehr leicht.



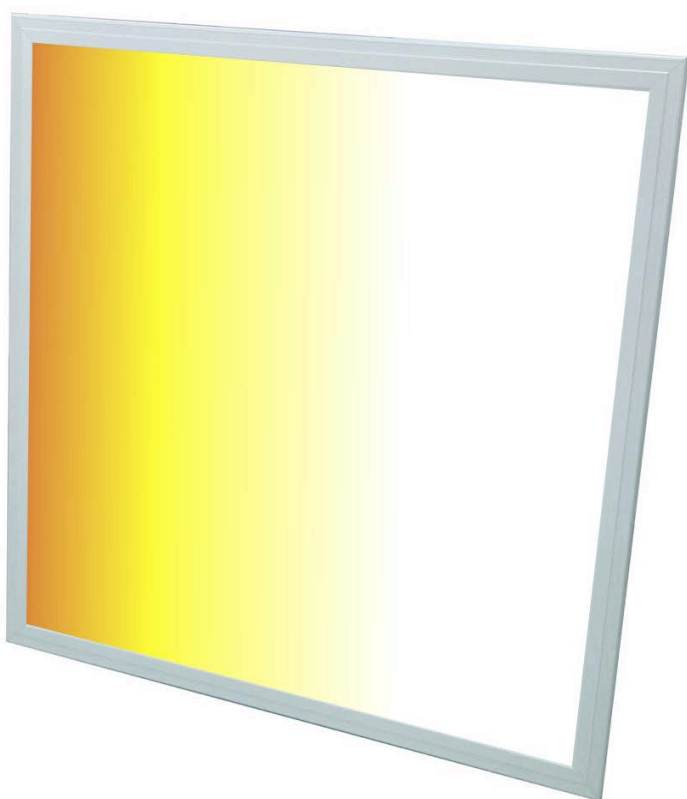
* kr.control Fernbedienung nötig (optional erhältlich)

LED Panel Farbtemperatur einstellbar

ECO Line

Artikelbezeichnung	Leistung W	Lichtstrom lm	Lichtfarbe Farbtemperatur	Art.Nr. Bestellnr.
LED Panel 30x30cm Farbtemperatur einstellbar ohne Controller, Fernbedienung und Netzteil	12W	1320	2700K - 6500K	2005-000492
LED Panel 60x30cm Farbtemperatur einstellbar ohne Controller, Fernbedienung und Netzteil	20W	2200	2700K - 6500K	2005-000493
LED Panel 62,5x62,5cm Farbtemperatur einstellbar ohne Controller, Fernbedienung und Netzteil	38W	3960	2700K - 6500K	2005-000494

**Passende Controller und Netzteile finden Sie auf den Seite 68 und 69.
Bitte beachten Sie unsere Sonderseite mit Befestigungsmaterial (Seite 25) für LED Panels!**



2,4GHz Funkfernbedienung LED Panel (optional erhältlich)



WiFi Controller für iOS und Android (optional erhältlich)

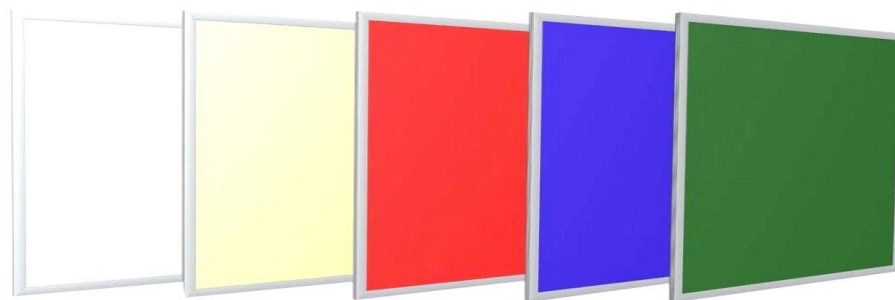


LED Panel RGBW

ECO Line

Im RGBW LED Panel ist zusätzlich zur roten, grünen und blauen LED eine reinweiße LED (4000K) verbaut. Der Vorteil gegenüber „normaler“ RGB Beleuchtung ist, die lebendige Darstellung von 16,7 Mio Farben und der Einsatz des LED Panels zur Allgemeinbeleuchtung.

Panel	RGBW
Maße (Länge mm x Breite mm)	621x621mm
Höhe mm	10,5mm
LED Leistung	36W RGB + 26W 4000K
Stromversorgung	externer LED Treiber, über Fernbedienung * oder iPhone / Android App ** dimmbar
Versorgungsspannung	24V DC
Lebensdauer der LED Chips	ca. 50.000h
Gehäusematerial	Aluminium / Kunststoff (Scheibe)
CRI / Farbwiedergabeindex	Ra ≥80
Betriebstemperaturbereich	-10 - +45 °C
verfügbare Lichtfarben / Lichttemperatur	RGBW (16,7 Mio + 4000K)
LED Chip Typ	SMD 5050 + 3014
LED Chip Hersteller	Epistar
LED Chips: Anzahl	280
Abstrahlwinkel	120°



- Homogenes Lichtfeld und kaum Wärmeentwicklung.
- Gehäuse aus Aluminium, ultradünn und sehr leicht.



* kr.control Fernbedienung nötig (optional erhältlich)

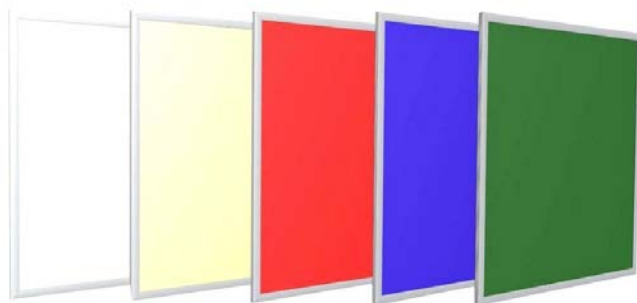
** kr.control WiFi Controller nötig (optional erhältlich)

LED Panel RGBW

ECO Line

Artikelbezeichnung	Leistung W	Lichtstrom lm	Lichtfarbe Farbtemperatur	Art.Nr. Bestellnr.
LED Panel 62,5x62,5cm RGBW	RGB: 36W 4000K: 26W	1440 2520	RGB (16,7 Mio) + 4000K	2005-000491

Passende Controller und Netzteile finden Sie auf den Seite 68 und 70.
Bitte beachten Sie unsere Sonderseite mit Befestigungsmaterial (Seite 25) für LED Panels!



2,4GHz Fernbedienung LED Panel (optional erhältlich)



WiFi Controller für iOS und Android (optional erhältlich)



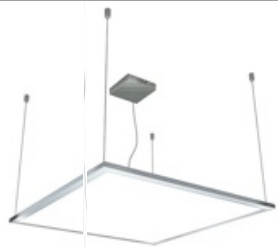
LED Panel Zubehör

ECO Line

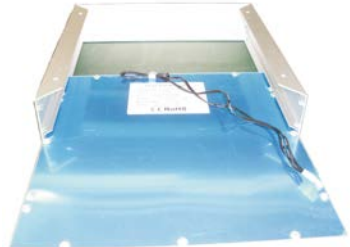
Artikelbezeichnung	Haltekraft Kg	Maße mm	Material	Art.Nr. Bestellnr.
Befestigungsmaterial				
LED Panel Verbindungssystem 3M	6	Ø 28mm / 25x25mm	Polyolefin	2005-000288
LED Panel Hängesystem Metall	5	Länge 1200mm	Metall	2005-000008
LED Panel Rahmen 30 x 30cm	-	50mm hoch	Aluminium	2005-000373
LED Panel Rahmen 60 x 30cm	-	50mm hoch	Aluminium	2005-000374
LED Panel Rahmen 60 x 60cm	-	50mm hoch	Aluminium	2005-000375
LED Panel Rahmen 62,5 x 62,5cm	-	50mm hoch	Aluminium	2005-000376
LED Panel Rahmen 120 x 30cm	-	50mm hoch	Aluminium	2005-000377
LED Panel Rahmen 120 x 60cm	-	50mm hoch	Aluminium	2005-000378



Verbindungssystem 3M (wiederablösbar)
 Pad 25mmx25mm selbstklebend
 Deckenpad Ø 28mm
 mit Loch für Schraubenbefestigung
Für folgende Größen benötigen Sie 4 Stück
 30x30 / 60x30 / 60x60 / 62,5x62,5
Für folgende Größen benötigen Sie 6 Stück
 120x30 / 120x60



Hängesystem Metall
 Drahtseil 1200mm (höhenverstellbar / kürzbar)
 Schraubhalterung für Decke
 Haken
Für folgende Größen benötigen Sie 4 Stück
 30x30 / 60x30 / 60x60 / 62,5x62,5
Für folgende Größen benötigen Sie 6 Stück
 120x30 / 120x60



Einbaurahmen Aluminium
 zur Befestigung an der Decke

LED Industriepanel

Professional Line

Unser extrem robustes Industriepanel bietet eine erstaunlich gute Lichtausbeute bei kompakter und sehr stabiler Bauform. Es kann sowohl im Industrie als auch im gewerblichen Bereich viele Beleuchtungsaufgaben meistern.

Maße (Länge mm ohne Winkel x Breite mm x Höhe mm)	1196x80x28mm	1496x80x28mm
Maße (Länge mm mit Winkel x Breite mm x Höhe mm)	1290x80x28mm	1528x80x38mm
LED Leistung	35W	45W
Stromversorgung	interner LED Treiber	
Versorgungsspannungsbereich	AC 110 – 240V 50Hz	
Leistungsfaktor (cos φ)	0,85 – 0,95	
Lebensdauer der LED Chips	ca. 50.000h	
Radarbewegungsmelder	nein	ja
Gehäusematerial	Aluminium / Kunststoff (Scheibe)	
CRI / Farbwiedergabeindex	Ra ≥80	
Betriebstemperaturbereich	-10 - +45 °C	
verfügbare Lichtfarben	2700K	6500K
	4000K	
	6500K	
LED Chip Typ	SMD 3014	
LED Chip Hersteller	Epistar	
Abstrahlwinkel	120°	



Artikelbezeichnung	Leistung	Lichtstrom	Lichtfarbe	dimmbar	Art.Nr. Bestellnr.
	W	lm	K		
120cm x 8cm					
LED Industriepanel 120x8cm 2700K	35	2700	2700	nein	2010-000001
LED Industriepanel 120x8cm 4000K	35	2850	4000	nein	2010-000002
LED Industriepanel 120x8cm 6500K	35	3000	6500	nein	2010-000003
150cm x 8cm mit Radarmelder					
LED Industriepanel 150x8cm 6500K	45	2700	6500	-	2010-000006

- Auf Anfrage auch andere Größen verfügbar.
- Besonders robuste Industrieausführung, sehr homogene Lichtverteilung durch spezielle Frontscheibe.
- Leichte und schnelle Montage durch integriertem Treiber.

LED Panel rund Einbau

ECO Line

Unsere runden Panels eignen sich besonders für den Einbau in Decken mit geringer Einbautiefe. Das blendfreie und homogene Licht macht die LED Panels besonders attraktiv. Der benötigte LED Treiber wird mitgeliefert.

Maße (ø mm)	105mm	120mm	146mm	170mm	190mm	224mm	295mm
Maße Einbau (ø mm)	95mm	110mm	135mm	162mm	178mm	206mm	285mm
Höhe mm	14mm						
LED Leistung	4W	6W	9W	12W	15W	20W	25W
Stromversorgung	mitgelieferter Treiber						
Versorgungsspannungsbereich	AC 110 – 240V 50Hz						
Leistungsfaktor (cos φ)	0,85 – 0,95						
Lebensdauer der LED Chips	ca. 50.000h						
Gehäusematerial	Aluminium / Kunststoff (Scheibe)						
CRI / Farbwiedergabeindex	Ra ≥80						
Betriebstemperaturbereich	-10 - +45 °C						
verfügbare Lichtfarben	3000K						
	4000K						
	6000K						
LED Chip Typ	SMD 2835						
LED Chip Hersteller	Epistar						
LED Chips: Anzahl	40	60	90	120	160	180	200
Abstrahlwinkel	120°						



- Hohe Qualitätsstandarts bei der Produktion.
- Gehäuse aus Aluminium - ultradünn und sehr leicht.
- Homogenes Lichtfeld durch hochqualitatives Light Guide.
- kaum Wärmeentwicklung

LED Panel rund Einbau

ECO Line

Artikelbezeichnung	Leistung W	Lichtstrom lm	Lichtfarbe K	Art.Nr. Bestellnr.
ø 10,5cm				
LED Panel rund 105mm 4W 3000K	4	320	3000	2005-000468
LED Panel rund 105mm 4W 4000K	4	360	4000	2005-000469
LED Panel rund 105mm 4W 6000K	4	400	6000	2005-000501
ø 12cm				
LED Panel rund 120mm 6W 3000K	6	480	3000	2005-000470
LED Panel rund 120mm 6W 4000K	6	540	4000	2005-000471
LED Panel rund 120mm 6W 6000K	6	600	6000	2005-000502
ø 14,6cm				
LED Panel rund 146mm 9W 3000K	9	720	3000	2005-000472
LED Panel rund 146mm 9W 4000K	9	810	4000	2005-000473
LED Panel rund 146mm 9W 6000K	9	900	6000	2005-000503
ø 17cm				
LED Panel rund 170mm 12W 3000K	12	980	3000	2005-000474
LED Panel rund 170mm 12W 4000K	12	1080	4000	2005-000475
LED Panel rund 170mm 12W 6000K	12	1200	6000	2005-000504
ø 19cm				
LED Panel rund 190mm 15W 3000K	15	1215	3000	2005-000476
LED Panel rund 190mm 15W 4000K	15	1350	4000	2005-000477
LED Panel rund 190mm 15W 6000K	15	1500	6000	2005-000505
ø 22,4cm				
LED Panel rund 224mm 20W 3000K	20	1620	3000	2005-000478
LED Panel rund 224mm 20W 4000K	20	1800	4000	2005-000479
LED Panel rund 224mm 20W 6000K	20	2000	6000	2005-000506
ø 29,5cm				
LED Panel rund 295mm 25W 3000K	25	2025	3000	2005-000480
LED Panel rund 295mm 25W 4000K	25	2250	4000	2005-000481
LED Panel rund 295mm 25W 6000K	25	2500	6000	2005-000507

LED Panel quadratisch Einbau

ECO Line

Unsere quadratischen Panels eignen sich besonders für den Einbau in Decken mit geringer Einbautiefe. Das blendfreie und homogene Licht macht die LED Panels besonders attraktiv. Der benötigte LED Treiber wird mitgeliefert.

Maße (Länge mm x Breite mm)	107mm x 107mm	122mm x 122mm	146mm x 146mm	180mm x 180mm	200mm x 200mm	240mm x 240mm	300mm x 300mm
Maße Einbau (Länge mm x Breite mm)	95mm x 95mm	105mm x 105mm	133mm x 133mm	162mm x 162mm	185mm x 185mm	225mm x 225mm	280mm x 280mm
Höhe mm	14mm						
LED Leistung	4W	6W	9W	12W	15W	20W	25W
Stromversorgung	mitgelieferter Treiber						
Versorgungsspannungsbereich	AC 110 – 240V 50Hz						
Leistungsfaktor (cos φ)	0,85 – 0,95						
Lebensdauer der LED Chips	ca. 50.000h						
Gehäusematerial	Aluminium / Kunststoff (Scheibe)						
CRI / Farbwiedergabeindex	Ra ≥80						
Betriebstemperaturbereich	-10 - +45 °C						
verfügbare Lichtfarben	3000K						
	4000K						
	6000K						
LED Chip Typ	SMD 2835						
LED Chip Hersteller	Epistar						
LED Chips: Anzahl	40	60	90	120	160	180	200
Abstrahlwinkel	120°						



- Hohe Qualitätsstandarts bei der Produktion.
- Gehäuse aus Aluminium - ultradünn und sehr leicht.
- Homogenes Lichtfeld durch hochqualitatives Light Guide.
- kaum Wärmeentwicklung

LED Panel quadratisch Einbau

ECO Line

Artikelbezeichnung	Leistung W	Lichtstrom lm	Lichtfarbe K	Art.Nr. Bestellnr.
10,7cm x 10,7cm				
LED Panel quadratisch 107mm x 107mm 4W 3000K	4	320	3000	2005-000521
LED Panel quadratisch 107mm x 107mm 4W 4000K	4	360	4000	2005-000522
LED Panel quadratisch 107mm x 107mm 4W 6000K	4	400	6000	2005-000523
12,2cm x 12,2cm				
LED Panel quadratisch 122mm x 122mm 6W 3000K	6	480	3000	2005-000524
LED Panel quadratisch 122mm x 122mm 6W 4000K	6	540	4000	2005-000525
LED Panel quadratisch 122mm x 122mm 6W 6000K	6	600	6000	2005-000526
14,6cm x 14,6cm				
LED Panel quadratisch 146mm x 146mm 9W 3000K	9	720	3000	2005-000527
LED Panel quadratisch 146mm x 146mm 9W 4000K	9	810	4000	2005-000528
LED Panel quadratisch 146mm x 146mm 9W 6000K	9	900	6000	2005-000529
18cm x 18cm				
LED Panel quadratisch 180mm x 180mm 12W 3000K	12	980	3000	2005-000530
LED Panel quadratisch 180mm x 180mm 12W 4000K	12	1080	4000	2005-000531
LED Panel quadratisch 180mm x 180mm 12W 6000K	12	1200	6000	2005-000532
20cm x 20cm				
LED Panel quadratisch 200mm x 200mm 15W 3000K	15	1215	3000	2005-000533
LED Panel quadratisch 200mm x 200mm 15W 4000K	15	1350	4000	2005-000534
LED Panel quadratisch 200mm x 200mm 15W 6000K	15	1500	6000	2005-000535
24cm x 24cm				
LED Panel quadratisch 240mm x 240mm 20W 3000K	20	1620	3000	2005-000536
LED Panel quadratisch 240mm x 240mm 20W 4000K	20	1800	4000	2005-000537
LED Panel quadratisch 240mm x 240mm 20W 6000K	20	2000	6000	2005-000538
30cm x 30cm				
LED Panel quadratisch 300mm x 300mm 25W 3000K	25	2025	3000	2005-000539
LED Panel quadratisch 300mm x 300mm 25W 4000K	25	2250	4000	2005-000540
LED Panel quadratisch 300mm x 300mm 25W 6000K	25	2500	6000	2005-000541

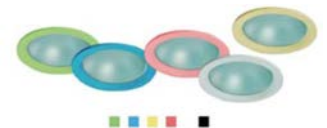
LED Downlight: Grade Serie

Architecture Line

Das modular aufgebaute Downlight, besticht durch extreme Vielseitigkeit. Sämtliche Komponenten sind einfach auswechselbar. Auf Wunsch, produzieren wir in allen Wattstärken, Lichtfarben und Dimmoptionen. Durch einen attraktiven Preis, ist es standartmäßig überall einsetzbar.

LED Leistung	8W	16W	24W	32W
dimmbar	nein*			
Lichtstrom bei 4000K	950lm	1520lm	2280lm	3040lm
Stromversorgung	externer LED Treiber			
Versorgungsspannungsbereich	AC 100 - 240V 50Hz			
Lebensdauer der LED Chips	ca. 50.000h			
Gehäusematerial	Aluminiumdruckguss			
CRI / Farbwiedergabeindex	Ra ≥85			
Betriebstemperaturbereich	-10 - +45 °C			
verfügbare Lichtfarben	4000K			
schwenkbar	nein			
Chip Typ	5630 SMD			
Abstrahlwinkel	73,5°			
Schutzart (eingebaut)	IP44			

- Verschiedene Farben möglich (Außenring).
- Modular aufgebaut und vielseitig einsetzbar.
- Alle Komponenten einfach wechselbar.



LED Downlight: Grade Serie

Architecture Line

Artikelbezeichnung	Watt W	Lichtstrom lm	Lichtfarbe K	dimmbar	ø mm	ø Einbau mm	Einbautiefe mm	Art.Nr. Bestellnr.
LED Downlight Grade Serie 8W 4000K	8	700	4000	nein*	92	85	72	2020-000007
LED Downlight Grade Serie 16W 4000K	16	1560	4000	nein*	130	118	75	2020-000008
LED Downlight Grade Serie 24W 4000K	24	2280	4000	nein*	196	175	80,5	2020-000009
LED Downlight Grade Serie 32W 4000K	32	3040	4000	nein*	196	175	80,5	2020-000010

* auf Anfrage Phasen/anschnitt, Dali, 1-10V



LED Downlight: Shape Serie

Architecture Line

Formschönes Design Downlight in extrem hochwertiger Ausführung. Geeignet für architektonisch wertvolle Gebäude, wie z.B. Museen, Galerien oder auch Einkaufszentren.

LED Leistung	13W	15W	40W
dimmbar	nein*		
Lichtstrom bei 4000K	950lm	1520lm	2280lm
Stromversorgung	externer LED Treiber		
Versorgungsspannungsbereich	AC 100 - 240V 50Hz		
Lebensdauer der LED Chips	ca. 50.000h		
Gehäusematerial	Aluminium		
CRI / Farbwiedergabeindex	Ra ≥80		
Betriebstemperaturbereich	-10 - +45 °C		
verfügbare Lichtfarben	3000K		
schwenkbar	nein		
Chip Typ	5630 SMD		
Abstrahlwinkel	80°		
Schutzart (eingebaut)	IP44		

- Extrem hochwertige Ausführung.
- Geeignet für Museen, Galerien und Einkaufszentren.
- Weitere Ausführungen auf Anfrage.



LED Downlight: Shape Serie

Architecture Line

Artikelbezeichnung	Watt W	Lichtstrom lm	Lichtfarbe K	dimmbar *	∅ mm	∅ Einbau mm	Einbautiefe mm	Art.Nr. Bestellnr.
LED Downlight Shape Serie 13W 3000K	13	875	3000	nein	110	98	85	2019-000001
LED Downlight Shape Serie 15W 3000K	15	1271	3000	nein	150	130	95	2019-000002
LED Downlight Shape Serie 40W 3000K	40	3310	3000	nein	195	180	95	2019-000003

* Auf Anfrage auch als Phasenan /abschnitt, DALI oder 1-10V dimmbar erhältlich.



LED COB Downlight: Studio Serie

Architecture Line

Hochwertige Verarbeitung und ansprechendes Design, treffen auf modernste COB Technik von Sharp. Verschiedene Abstrahlwinkel, schwenkbar sowie dimmbar runden das vielseitig einsetzbare Downlight ab.

LED Leistung	11W	
Abstrahlwinkel	40°	60°
dimmbar	ja	
Lichtstrom	760lm	
Stromversorgung	externer LED Treiber, dimmbar mit Phasenanschnittsdimmer (Triac Dimmer)*	
Versorgungsspannungsbereich	AC 110 - 240V 50Hz	
Lebensdauer der LED Chips	ca. 50.000h	
Gehäusematerial	Metall	
CRI / Farbwiedergabeindex	Ra ≥82	
Betriebstemperaturbereich	-10 - +45 °C	
verfügbare Lichtfarben	2700K	
Chip Hersteller	COB LED Chips von Sharp	
Schutzart (eingebaut)	IP20	

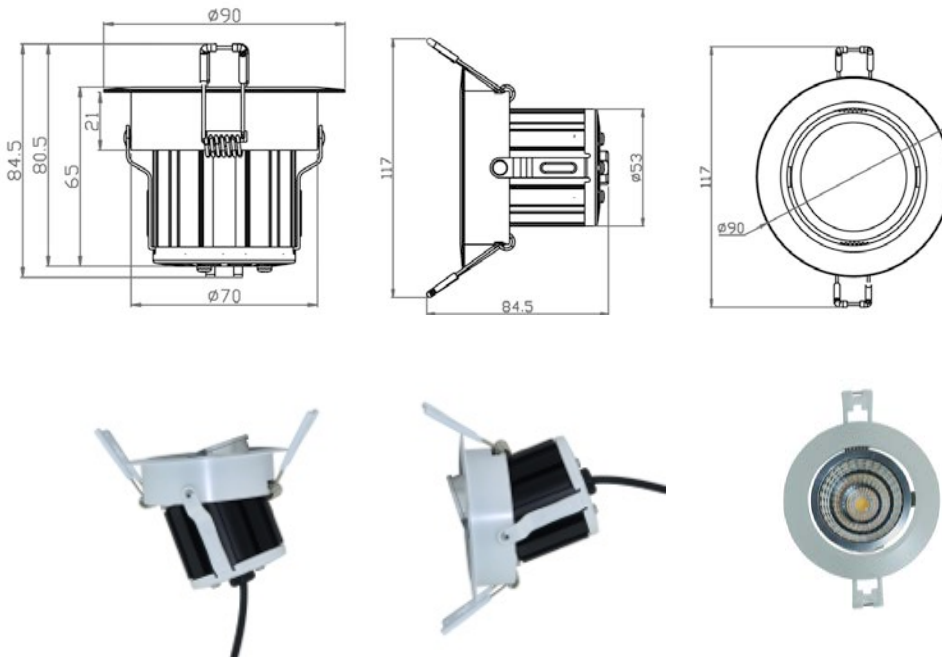


- Ansprechendes Design und hochwertiger Reflektor.
- Neueste COB Technologie von Sharp im hochwertigem Metallgehäuse.

LED COB Downlight: StudioSerie

Architecture Line

Artikelbezeichnung	Watt W	Lichtstrom lm	Lichtfarbe K	dimmbar *	Ø mm	Ø Einbau mm	Einbautiefe mm	Art.Nr. Bestellnr.
LED Downlight Studio Serie 11W 40°	11	760	2700	ja	90	65	40	2010-000004
LED Downlight Studio Serie 11W 60°	11	760	2700	ja	90	65	60	2010-000005



* Auf Anfrage auch als DALI oder 1-10V erhältlich.

LED Downlight: Alu Serie

ECO Line

In unserem ECO Line Downlight Sortiment finden Sie für jeden Anwendungsfall das richtige Downlight in unterschiedlichen Designs. Ein günstiger Anschaffungspreis kombiniert mit den Vorteilen der LED Technologie machen diese zur idealen Lichtquelle in unzähligen Anwendungsbereichen.

LED Leistung	3W (1x3W)	3W (3x1W)	5W	7W	9W	12W
dimmbar	ja					
Lichtstrom bei 5500K	180lm	300lm	500lm	700lm	900lm	1200lm
Stromversorgung	externer LED Treiber, dimmbar mit Phasenanschnittsdimmer (Triac Dimmer)					
Versorgungsspannungsbereich	AC 110 - 240V 50Hz					
Lebensdauer der LED Chips	ca. 50.000h					
Gehäusematerial	Aluminium					
CRI / Farbwiedergabeindex	Ra ≥80					
Betriebstemperaturbereich	-10 - +45 °C					
verfügbare Lichtfarben	2700K 5500K					
schwenkbar	ja					
Chip Hersteller	Epistar					
LED Chips: Anzahl	1	3	5	7	9	12
Abstrahlwinkel	60°					
Schutzart (eingebaut)	IP20					

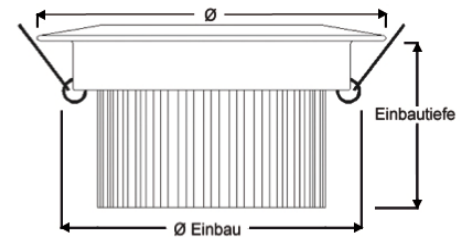
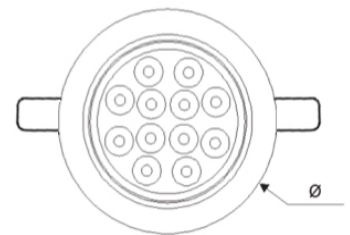


- Besonders ansprechendes Design mit schwenkbarem Kopf.
- Geeignet für Büro, Wohnräume und Praxen.

LED Downlight: Alu Serie

ECO Line

Artikelbezeichnung	Watt W	Lichtstrom lm	Lichtfarbe K	dimmbar *	Ø mm	Ø Einbau mm	Einbautiefe mm	Art.Nr. Bestellnr.
LED Downlight Alu Serie 3W (1x3W) 2700K	3	160	2700	ja	52	45	23	2005-000022
LED Downlight Alu Serie 3W (1x3W) 5500K	3	180	5500	ja	52	45	23	2005-000089
LED Downlight Alu Serie 3W (3x1W) 2700K	3	270	2700	ja	90	75	50	2005-000023
LED Downlight Alu Serie 3W (3x1W) 5500K	3	300	5500	ja	90	75	50	2005-000090
LED Downlight Alu Serie 5W 2700K	5	450	2700	ja	108	92	70	2005-000024
LED Downlight Alu Serie 5W 5500K	5	500	5500	ja	108	92	70	2005-000091
LED Downlight Alu Serie 7W 2700K	7	630	2700	ja	108	92	70	2005-000025
LED Downlight Alu Serie 7W 5500K	7	700	5500	ja	108	92	70	2005-000092
LED Downlight Alu Serie 9W 2700K	9	810	2700	ja	138	115	75	2005-000026
LED Downlight Alu Serie 9W 5500K	9	900	5500	ja	138	115	75	2005-000093
LED Downlight Alu Serie 12W 2700K	12	1080	2700	ja	138	115	75	2005-000027
LED Downlight Alu Serie 12W 5500K	12	1200	5500	ja	138	115	75	2005-000094



* Auf Anfrage auch als DALI oder 1-10V erhältlich.

LED Downlight: Office Serie

ECO Line

In unserem ECO Line Downlight Sortiment finden Sie für jeden Anwendungsfall das richtige Downlight in unterschiedlichen Designs. Ein günstiger Anschaffungspreis kombiniert mit den Vorteilen der LED Technologie machen diese zur idealen Lichtquelle in unzähligen Anwendungsbereichen.

LED Leistung	3W	5W	7W	9W	12W	15W	18W	25W	30W
dimmbar	ja								
Lichtstrom bei 5500K	300lm	500lm	700lm	900lm	1200lm	1500lm	1800lm	2500lm	3000lm
Stromversorgung	externer LED Treiber, dimmbar mit Phasenanschnittsdimmer (Triac Dimmer)*								
Versorgungsspannungsbereich	AC 110 - 240V 50Hz								
Lebensdauer der LED Chips	ca. 50.000h								
Gehäusematerial	Metall								
CRI / Farbwiedergabeindex	Ra ≥80								
Betriebstemperaturbereich	-10 - +45 °C								
verfügbare Lichtfarben	2700K								
	5500K								
schwenkbar	nein								
Chip Hersteller	Epistar								
LED Chips: Anzahl	3	5	7	9	12	15	18	25	30
Abstrahlwinkel	140°								
Schutzart (eingebaut)	IP44								



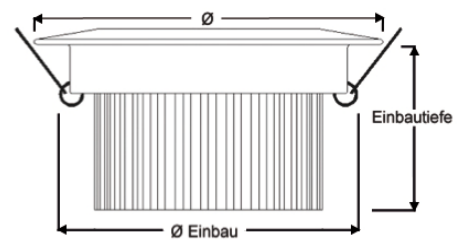
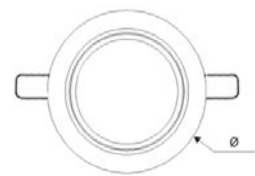
- Ansprechendes Design geeignet für Büros, Gänge und Praxen.
- Geschlossenes Gehäuse, Staub- und Spritzwassergeschützt.

LED Downlight: Office Serie

ECO Line

	Watt W	Lichtstrom lm	Lichtfarbe K	dimmbar *	Ø mm	Ø Einbau mm	Einbautiefe mm	Art.Nr. Bestellnr.
LED Downlight Office Serie 3W 2700K	3	270	2700	ja	96	78	50	2005-000029
LED Downlight Office Serie 3W 5500K	3	300	5500	ja	96	78	50	2005-000028
LED Downlight Office Serie 5W 2700K	5	450	2700	ja	96	78	50	2005-000143
LED Downlight Office Serie 5W 5500K	5	500	5500	ja	96	78	50	2005-000144
LED Downlight Office Serie 7W 2700K	7	630	2700	ja	130	115	70	2005-000145
LED Downlight Office Serie 7W 5500K	7	700	5500	ja	130	115	70	2005-000146
LED Downlight Office Serie 9W 2700K	9	810	2700	ja	130	115	70	2005-000147
LED Downlight Office Serie 9W 5500K	9	900	5500	ja	130	115	70	2005-000148
LED Downlight Office Serie 12W 2700K	12	1080	2700	ja	180	163	75	2005-000031
LED Downlight Office Serie 12W 5500K	12	1200	5500	ja	180	163	75	2005-000030
LED Downlight Office Serie 15W 2700K	15	1350	2700	ja	180	163	75	2005-000149
LED Downlight Office Serie 15W 5500K	15	1500	5500	ja	180	163	75	2005-000150
LED Downlight Office Serie 18W 2700K	18	1620	2700	ja	230	214	85	2005-000151
LED Downlight Office Serie 18W 5500K	18	1800	5500	ja	230	214	85	2005-000152
LED Downlight Office Serie 25W 2700K	25	2250	2700	ja	230	214	85	2005-000033
LED Downlight Office Serie 25W 5500K	25	2500	5500	ja	230	214	85	2005-000032
LED Downlight Office Serie 30W 2700K	30	2700	2700	ja	240	225	100	2005-000370
LED Downlight Office Serie 30W 5500K	30	3000	5500	ja	240	225	100	2005-000371

* Auf Anfrage auch als DALI oder 1-10V erhältlich.



LED Downlight: Sky Serie

ECO Line

In unserem ECO Line Downlight Sortiment finden Sie für jeden Anwendungsfall das richtige Downlight in unterschiedlichen Designs. Ein günstiger Anschaffungspreis kombiniert mit den Vorteilen der LED Technologie machen diese zur idealen Lichtquelle in unzähligen Anwendungsbereichen.

LED Leistung	3W	5W	7W	9W	12W
dimmbar	ja				
Lichtstrom bei 5500K	300lm	500lm	700lm	900lm	1200lm
Stromversorgung	externer LED Treiber, dimmbar mit Phasenanschnittsdimmer (Triac Dimmer)*				
Versorgungsspannungsbereich	AC 110 - 240V 50Hz				
Lebensdauer der LED Chips	ca. 50.000h				
Gehäusematerial	Kunststoff				
CRI / Farbwiedergabeindex	Ra ≥80				
Betriebstemperaturbereich	-10 - +45 °C				
verfügbare Lichtfarben	2700K				
	5500K				
Chip Hersteller	Epistar				
LED Chips: Anzahl	3	5	7	9	12
Abstrahlwinkel	60°				
Schutzart (eingebaut)	IP44				

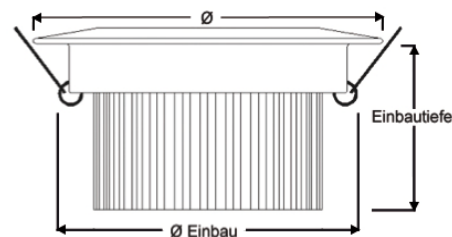
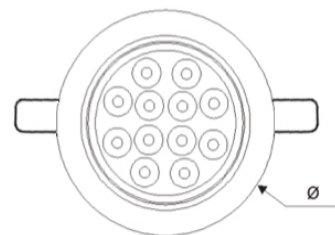


LED Downlight: Sky Serie

ECO Line

Artikelbezeichnung	Watt W	Lichtstrom lm	Lichtfarbe K	dimmbar *	Ø mm	Ø Einbau mm	Einbautiefe mm	Art.Nr. Bestellnr.
LED Downlight Sky Serie 3W 2700K	3	270	2700	ja	85	68	55	2005-000165
LED Downlight Sky Serie 3W 5500K	3	300	5500	ja	85	68	55	2005-000166
LED Downlight Sky Serie 5W 2700K	5	450	2700	ja	105	88	75	2005-000167
LED Downlight Sky Serie 5W 5500K	5	500	5500	ja	105	88	75	2005-000168
LED Downlight Sky Serie 7W 2700K	7	630	2700	ja	105	88	75	2005-000169
LED Downlight Sky Serie 7W 5500K	7	700	5500	ja	105	88	75	2005-000170
LED Downlight Sky Serie 9W 2700K	9	810	2700	ja	134	116	75	2005-000171
LED Downlight Sky Serie 9W 5500K	9	900	5500	ja	134	116	75	2005-000172
LED Downlight Sky Serie 12W 2700K	12	1080	2700	ja	134	116	75	2005-000173
LED Downlight Sky Serie 12W 5500K	12	1200	5500	ja	134	116	75	2005-000174

* Auf Anfrage auch als DALI oder 1-10V erhältlich.



LED Downlight: White Serie

ECO Line

In unserem ECO Line Downlight Sortiment finden Sie für jeden Anwendungsfall das richtige Downlight in unterschiedlichen Designs. Ein günstiger Anschaffungspreis kombiniert mit den Vorteilen der LED Technologie machen diese zur idealen Lichtquelle in unzähligen Anwendungsbereichen.

LED Leistung	3W	5W	7W	9W	12W	15W	18W	21W
dimmbar	ja							
Lichtstrom bei 5500K	300lm	500lm	700lm	900lm	1200lm	1500lm	1800lm	2100lm
Stromversorgung	externer LED Treiber, dimmbar mit Phasenanschnittsdimmer (Triac Dimmer)*							
Versorgungsspannungsbereich	AC 110 - 240V 50Hz							
Lebensdauer der LED Chips	ca. 50.000h							
Gehäusematerial	Kunststoff							
CRI / Farbwiedergabeindex	Ra ≥80							
Betriebstemperaturbereich	-10 - +45 °C							
verfügbare Lichtfarben	2700K 5500K							
schwenkbar	ja							
Chip Hersteller	Epistar							
LED Chips: Anzahl	3	5	7	9	12	15	18	21
Abstrahlwinkel	60°							
Schutzart (eingebaut)	IP20							



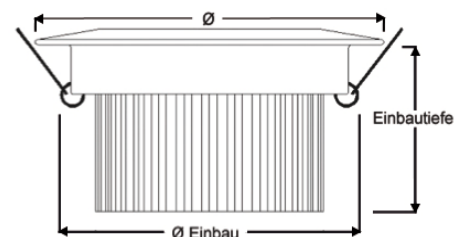
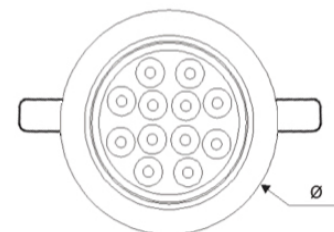
- Besonders ansprechendes Design mit schwenkbarem Kopf.
- Geeignet für Büro, Wohnräume und Praxen.

LED Downlight: White Serie

ECO Line

Artikelbezeichnung	Watt W	Lichtstrom lm	Lichtfarbe K	dimmbar *	Ø mm	Ø Einbau mm	Einbautiefe mm	Art.Nr. Bestellnr.
LED Downlight White Serie 3W 2700K	3	270	2700	ja	87	74	55	2005-000040
LED Downlight White Serie 3W 5500K	3	300	5500	ja	87	74	55	2005-000131
LED Downlight White Serie 5W 2700K	5	450	2700	ja	108	92	65	2005-000132
LED Downlight White Serie 5W 5500K	5	500	5500	ja	108	92	65	2005-000133
LED Downlight White Serie 7W 2700K	7	630	2700	ja	108	92	65	2005-000041
LED Downlight White Serie 7W 5500K	7	700	5500	ja	108	92	65	2005-000134
LED Downlight White Serie 9W 2700K	9	810	2700	ja	138	117	65	2005-000135
LED Downlight White Serie 9W 5500K	9	900	5500	ja	138	117	65	2005-000136
LED Downlight White Serie 12W 2700K	12	1080	2700	ja	138	117	65	2005-000042
LED Downlight White Serie 12W 5500K	12	1200	5500	ja	138	117	65	2005-000137
LED Downlight White Serie 15W 2700K	15	1350	2700	ja	160	139	75	2005-000138
LED Downlight White Serie 15W 5500K	15	1500	5500	ja	160	139	75	2005-000139
LED Downlight White Serie 18W 2700K	18	1620	2700	ja	160	139	75	2005-000140
LED Downlight White Serie 18W 5500K	18	1800	5500	ja	160	139	75	2005-000141
LED Downlight White Serie 21W 2700K	21	1890	2700	ja	190	162	78	2005-000043
LED Downlight White Serie 21W 5500K	21	2100	5500	ja	190	162	78	2005-000142

* Auf Anfrage auch als DALI oder 1-10V erhältlich.



LED Downlight: Shop Serie

Architecture Line

Unsere Shop Serie ist perfekt für die Ausleuchtung von Präsentations- und Verkaufsf lächen geeignet. Egal ob Neubau oder der Austausch der alten, energiefressenden Beleuchtung. Sie stellt die Zukunft der Verkaufsraumbeleuchtung dar.

Serie	MB100				MB200	
	LED Leistung (W)	20	20	35	35	32
Maße (mm)	ø 192 x 140				235 x 147	
Einbaumaße (mm)	ø 180				225 x 128	
dimmbar	Auf Anfrage möglich. Wahlweise Phasenan/abschnitt, 0-10V, DMX oder DALI					
Versorgungsspannungsbereich	AC 110 – 240V 50Hz					
Leistungsfaktor (cos φ)	≥ 0,95					
Lebensdauer der LED Chips	ca. 50.000h					
Gehäusematerial	hochwertiges Metall					
CRI / Farbwiedergabeindex	Ra ≥85					
Betriebstemperaturbereich	-10 - +45 °C					
verfügbare Lichtfarben	3000K					
Effizienz	135 lm/W				110 lm/W	
Abstrahlwinkel	24°	60°	24°	60°	120°	

MB 100



MB 200



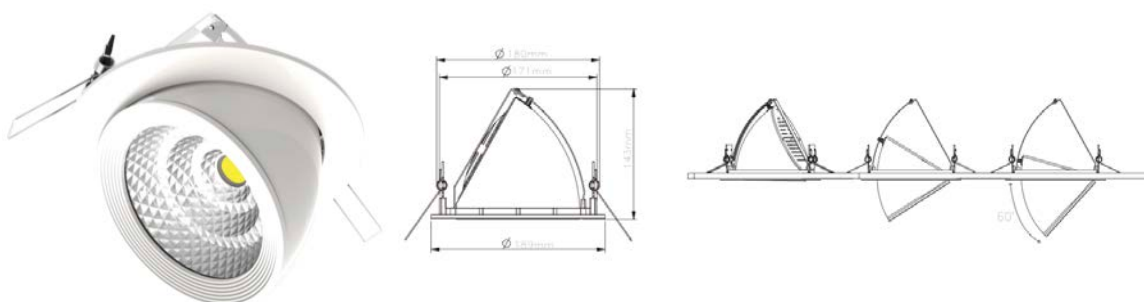
- Leichter eins zu eins Austausch der Strom fressenden Halogen Shopbeleuchtungen.
- Extrem hochwertige Verarbeitung, dreh- und schwenkbar.
- Hochqualitative Marken LED Chips von Sharp / LG oder Citizen.



LED Downlight: Shop Serie

Architecture Line

Artikelbezeichnung	Leistung W	Reflektor Grad	Lichtfarbe K	dimmbar	Art.Nr. Bestellnr.
MB100					
LED Downlight MB100 COB 20W 3000K 24°	20	24	3000	nein*	2012-000018
LED Downlight MB100 COB 20W 3000K 60°	20	60	3000	nein*	2012-000019
LED Downlight MB100 COB 35W 3000K 24°	35	24	3000	nein*	2012-000020
LED Downlight MB100 COB 35W 3000K 60°	35	60	3000	nein*	2012-000021



MB200

LED Downlight MB200 32W 3000K 120°	32	120	3000	nein*	2012-000022
LED Downlight MB200 40W 3000K 120°	40	120	3000	nein*	2012-000023

* auf Wunsch



LED 3 Phasen Schienenstrahler

Architectue Line

Ob Boutique, Galerie, Museum oder für zu Hause. Moderne COB LED Technologie bietet einen extrem hohen Farbwiedergabeindex (Ra>90) bei sehr niedrigen Energiekosten.

LED Leistung	15W	20W	35W
Maße Breite x Höhe (mm)	205x214mm		
dimmbar	nein (auf Anfrage möglich)*		
Versorgungsspannungsbereich	AC 100 – 240V 50Hz		
Leistungsfaktor (cos φ)	≥ 0,95		
Lebensdauer der LED Chips	ca. 50.000h		
Gehäusematerial	hochwertiges Metall		
CRI / Farbwiedergabeindex	Ra ≥90		
Betriebstemperaturbereich	-10 - +45 °C		
verfügbare Lichtfarben	3000K auf Anfrage		
	4000K		
	5500K auf Anfrage		
Systemeffizienz (20+35W)	>135 lm/W		
Abstrahlwinkel	20° / 38° / 60°		
Lichtstrom bei 4000K	1425lm	2700lm	4725lm



Auf Anfrage auch in 1 phasiger Ausführung.

- Besonders wirtschaftlich, daher ideal für Shops, Museen und Wohnbereiche.
- Modernste COB LED Technologie mit sehr hohem Farbwiedergabeindex.



In 2 Farben erhältlich !

LED 3 Phasen Schienenstrahler

Architectue Line

Artikelbezeichnung	Leistung W	Abstrahlwinkel Grad	Lichtfarbe K	dimmbar auf Anfrage	Art.Nr. Bestellnr.
LED 3 Phasen Schienenstrahler COB schwarz 15W 4000K	15	20° / 38° / 60° **	4000	nein*	2020-000001
LED 3 Phasen Schienenstrahler COB schwarz 20W 4000K	20	20° / 38° / 60° **	4000	nein*	2020-000002
LED 3 Phasen Schienenstrahler COB schwarz 35W 4000K	35	20° / 38° / 60° **	4000	nein*	2020-000003
LED 3 Phasen Schienenstrahler COB weiss 15W 4000K	15	20° / 38° / 60° **	4000	nein*	2020-000004
LED 3 Phasen Schienenstrahler COB weiss 20W 4000K	20	20° / 38° / 60° **	4000	nein*	2020-000005
LED 3 Phasen Schienenstrahler COB weiss 35W 4000K	35	20° / 38° / 60° **	4000	nein*	2020-000006

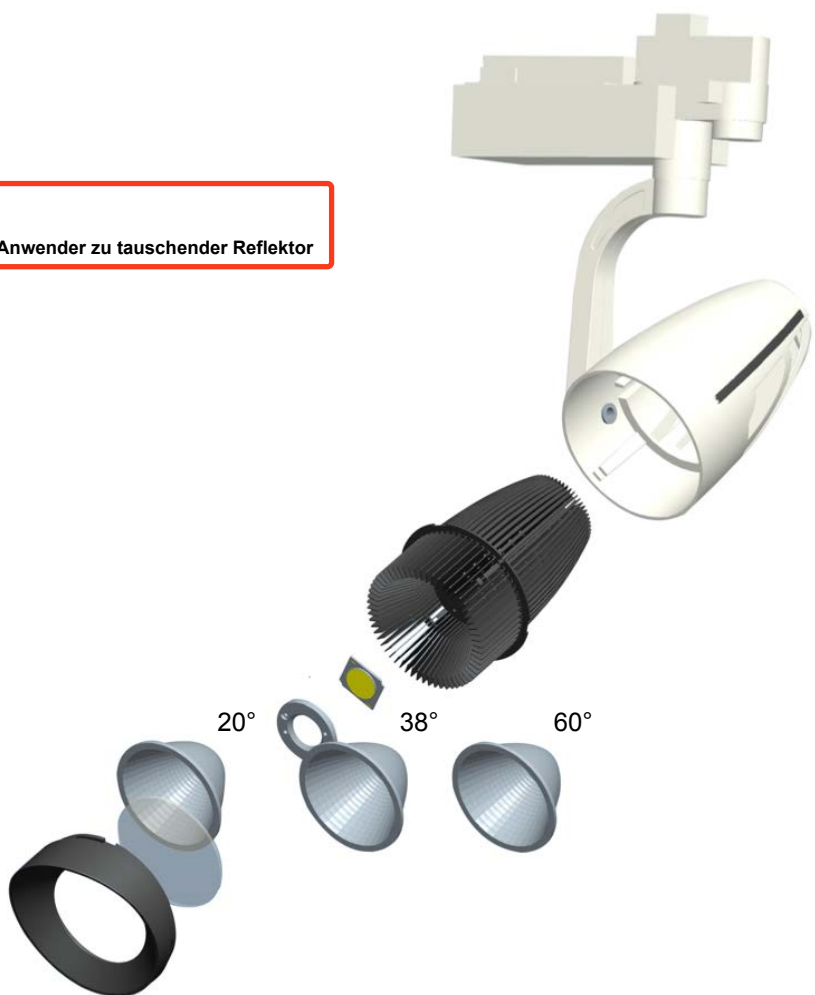
Zubehör (Gerne bieten wir Ihnen div. Schienensysteme inkl. Verbinder und Zubehör auf Anfrage an.)

Schienensystem inkl. Verbinder und Zubehör	-	-	-	-	auf Anfrage
--	---	---	---	---	-------------

* Auf Wunsch Phasenan/abschnitt dimmbar

** alle drei Abstrahlreflektoren 20° / 38° / 60° sind im Lieferumfang enthalten

- Variabler Abstrahlwinkel
- Einfach und schnell vom Anwender zu tauschender Reflektor



LED AR111 SCOB

Professional Line

Die patentierte SCOB (Stereoscopie Chip on Board) bietet eine deutlich bessere Performance im Vergleich zur herkömmlichen LED Technologie. Hierbei werden LED Chips um einen Träger angeordnet, dadurch entsteht eine homogene Abstrahlcharakteristik.

Artikel	AR111	
ersetzt	herkömmliche 75W AR111	
Maße (mm)	ø111 x 55,5mm	ø111 x 94mm
LED Leistung	15W	
Stromversorgung	interner LED Treiber	
Versorgungsspannungsbereich	12V AC/DC	AC 200 – 240V 50Hz
Leistungsfaktor (cos φ)	0,85 – 0,95	
Lebensdauer der LED Chips	ca. 50.000h	
Gehäusematerial	Aluminium	
CRI / Farbwiedergabeindex	Ra ≥80	
Betriebstemperaturbereich	-10 - +45 °C	
verfügbare Lichtfarben	2500K (superwarmweiß)	
	4000K	
Socket	G53	GU10
LED Chip Typ	SCOB	
LED Chip Hersteller	CREE	
Abstrahlwinkel	24°	
	40°	

**Auch in
superwarmweiß
2500K verfügbar!**



CREE™
TECHNOLOGY



- Kardanische Aufhängung des AR111 Leuchtmittels.
- Exzellentes und bewegliches Licht für optimale Beleuchtung.
- Leichte und schnelle Montage.



Einbaurahmen	einfach	zweifach	dreifach	vierfach
Maße (mm)	205x205x135mm	390x205x135mm	505x188x155mm	354x354x127
Einbaumaße (mm)	160x160x125mm	345x160x125mm	482x168x155mm	308x308x127
Gehäusematerial	Metall			

LED AR111 SCOB

Professional Line

Artikelbezeichnung	Leistung W	Spannung V	Lichtstrom lm	Lichtfarbe K	dimmbar	Art.Nr. Bestellnr.
AR111						
AR111 15W 2500K G53 40°	15	12V AC/DC	840	2500	nein*	2025-000002
AR111 15W 4000K G53 40°	15	12V AC/DC	900	4000	nein*	2025-000006
AR111 15W 2500K G53 24°	15	12V AC/DC	840	2500	nein*	2025-000005
AR111 15W 4000K G53 24°	15	12V AC/DC	900	4000	nein*	2025-000001
AR111 15W 2500K GU10 40°	15	230V AC	840	2500	nein*	2025-000004
AR111 15W 4000K GU10 40°	15	230V AC	900	4000	nein*	2025-000008
AR111 15W 2500K GU10 24°	15	230V AC	840	2500	nein*	2025-000007
AR111 15W 4000K GU10 24°	15	230V AC	900	4000	nein*	2025-000003

* auf Anfrage Phasenan/abschnitt dimmbar

Einbaurahmen

AR111 Einbaurahmen einfach	-	-	-	-	-	2005-000389
AR111 Einbaurahmen zweifach	-	-	-	-	-	2005-000390
AR111 Einbaurahmen dreifach	-	-	-	-	-	2005-000391
AR111 Einbaurahmen vierfach	-	-	-	-	-	2005-000392



Bild: Einbaurahmen dreifach

LED Scheinwerfer IP65

Professional Line

Für den Ausseneinsatz konzipierte und völlig neu überarbeiteter IP65 Scheinwerfer. Bessere Wärmeableitung, längere Lebensdauer (bis zu 50.000 Stunden), strahlwassergeschützt (IP65) sowie das hochqualitative Netzteil, machen diese Scheinwerfer für den Ausseneinsatz unverzichtbar.

LED Scheinwerfer	IP65					mit Radar Bewegungsmelder	
LED Leistung	30W	50W	70W	120W	200W	30W	50W
ersetzt Halogenscheinwerfer	300W	500W	750W	1200W	2000W	300W	500W
dimmbar	nein*						
Stromversorgung	interner LED Treiber						
Versorgungsspannungsbereich	AC 110 – 240V 50Hz						
Lebensdauer der LED Chips	ca. 50.000h						
Gehäusematerial	Metall						
CRI / Farbwiedergabeindex	Ra ≥85						
Betriebstemperaturbereich	-20 - +40 °C						
Lichtfarbe	4000K*						
Chip Hersteller	Bridgelux EMC3030						
Schutzart	IP65						
Abstrahlwinkel	120°						

- Extrem robustes Gehäuse.
- Für den Außenbereich geeignet.
- Qualitativ hochwertiger LED Chip und Treiber für lange Lebensdauer.
- Optimierte Kühlung.
- Alucore Leiterplatte.



* andere Lichtfarben und Dimmoption auf Anfrage

LED Scheinwerfer IP65

Professional Line

Artikelbezeichnung	Watt W	Lichtstrom lm	Lichtfarbe K	dimmbar *	Länge mm	Breite mm	Höhe mm	Art.Nr. Bestellnr.
--------------------	-----------	------------------	-----------------	--------------	-------------	--------------	------------	-----------------------

mit Radar Bewegungsmelder

LED Scheinwerfer Radar 30W 4000K	30	2850	4000	nein	253	194	85	2018-000009
LED Scheinwerfer Radar 50W 4000K	50	4750	4000	nein	291	250	116	2018-000010

Scheinwerfer

LED Scheinwerfer 30W 4000K	30	2850	4000	nein	219	191	64	2018-000011
LED Scheinwerfer 50W 4000K	50	4750	4000	nein	281	220	112	2018-000012
LED Scheinwerfer 70W 4000K	70	6600	4000	nein	281	220	112	2018-000013
LED Scheinwerfer 120W 4000K	120	11400	4000	nein	309	267	182	2018-000014
LED Scheinwerfer 200W 4000K	200	19000	4000	nein	464	344	196	2018-000015

3D WÄRMEABLEITUNG
Auf den Kühlrippen verteilte Konvektionsbohrungen sowie deren Anordnung maximieren die Wärmeableitung.

ELEKTROTAUHLACK
Das gesamte Gehäuse ist mit Elektrottauchlack beschichtet, der für den Ausseneinsatz speziell konzipiert wurde. Die ausgezeichnete Korrosionsbeständigkeit haben 200 Stunden Salzsprühnebelprüfung bewiesen

EMC 3030 LED CHIP
Ultradünn mit ausgezeichneter Thermostabilität und hohem CRI.

COOL FIN
Aluminium Kühlkörper mit Cool Fin Technologie und optimierte Belüftung des Gehäuses.

KLIMAMEMBRAN
Entlässt Feuchtigkeit und verhindert somit Kondenswasser. Korrosion wird dadurch vermieden.

MEANWELL TREIBER
Meanwell HLG-Serie Treiber mit 5 Jahren Garantie. Wirkungsgrad >94%, IP65 PF>0,9 (ab 120W Modell)

LED Scheinwerfer RGB / IR Bewegungsmelder

ECO Line

ECO Line Variante der kreuzer lighting Scheinwerfer. Besonderheiten sind die Ausstattung zum Einen mit Bewegungsmelder (für Haus, Garten, Einfahrt etc.) und zum Anderen die RGB Variante als Deko- und Stimmungsbeleuchtung.

LED Scheinwerfer	RGB				mit Bewegungsmelder	
LED Leistung	10W	30W	60W	80W	30W	50W
ersetzt Halogenscheinwerfer	-	-	-	-	300W	500W
dimmbar	ja				nein	
Stromversorgung	interner LED Treiber					
Versorgungsspannungsbereich	AC 110 – 240V 50Hz					
Lebensdauer der LED Chips	ca. 50.000h					
Gehäusematerial	Metall					
CRI / Farbwiedergabeindex	Ra ≥80					
Betriebstemperaturbereich	-20 - +45 °C					
verfügbare Lichtfarben	RGB				4000K	
Chip Hersteller	Epistar					
Gewicht kg	1	2,5	5	6	2,5	3,8
Schutzart	IP65					
Abstrahlwinkel	120°					



- Extrem robustes Gehäuse für den Außenbereich geeignet.
- Qualitativ hochwertiger LED Chip und Treiber für lange Lebensdauer.

LED Scheinwerfer RGB / IR Bewegungsmelder

ECO Line

Artikelbezeichnung	Watt W	Lichtstrom lm	Lichtfarbe	dimmbar	Länge mm	Breite mm	Höhe mm	Art.Nr. Bestellnr.
--------------------	-----------	------------------	------------	---------	-------------	--------------	------------	-----------------------

RGB

LED Scheinwerfer 10W RGB	10	500	RGB	ja	114	85	110	2005-000482
LED Scheinwerfer 30W RGB	30	1500	RGB	ja	225	185	115	2005-000396
LED Scheinwerfer 60W RGB	60	3000	RGB	ja	358	230	170	2005-000483
LED Scheinwerfer 90W RGB	90	4500	RGB	ja	365	284	108	2005-000484

mit IR Bewegungsmelder

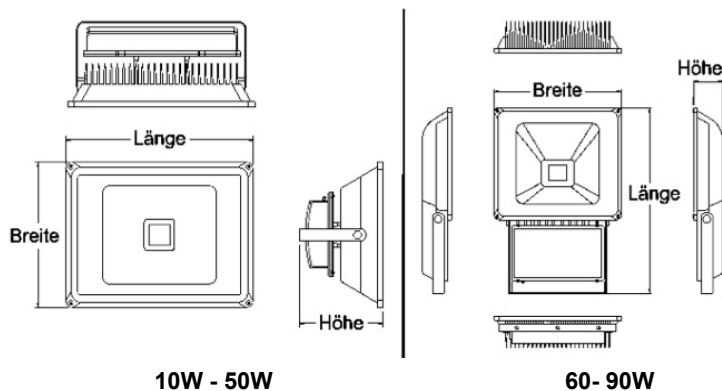
LED Scheinwerfer 30W IR 4000K	30	2570	4000K	ja	226	236	115	2005-000439
LED Scheinwerfer 50W IR 4000K	50	4280	4000K	ja	288	270	144	2005-000440



RGB Scheinwerfer + RGB Fernbedienung



mit IR Bewegungsmelder



LED Hallenstrahler AIR

Professional Line

Unsere Industriehallenstrahler der 5. Generation zeichnen sich durch hohe Energieeinsparung und niedrigen Anschaffungskosten aus. Die eingesetzte Heatpipe Technologie sorgt für gute Kühlung der Lightengine und sichert eine lange Lebensdauer.

LED Leistung	150W	200W	300W
Stromversorgung	integrierter LED Treiber (Mean Well)		
Versorgungsspannungsbereich	AC 110 – 240V 50Hz		
Leistungsfaktor (cos φ)	≥ 0,95		
Lebensdauer der LED Chips	ca. 50.000h		
Gehäusematerial	Aluminium		
CRI / Farbwiedergabeindex	Ra ≥80		
Betriebstemperaturbereich	-10 - +45 °C		
verfügbare Lichtfarben	5500K**		
Schutzart	IP44		
LED Chip Typ	ECM3030		
LED Chip Hersteller	Sanan		
Effizienz	>100lm/W		
Abstrahlwinkel	60° / 90° / 110° / PC		

- Spart Energie und Wartungskosten zum unschlagbaren Preis-Leistungs-Verhältnis.
- Mean Well Treiber und Marken LED Chip sowie austauschbare Reflektoren mit unterschiedlichen Abstrahlwinkeln ersetzen konventionelle Hallenstrahler.
- Hohe Schaltfestigkeit und zahlreiche Steuerungsmöglichkeiten.



MEAN WELL Treiber



LED Hallenstrahler AIR

Professional Line

Artikelbezeichnung	Leistung W	Reflektor Grad	Lichtfarbe K	dimmbar	Art.Nr. Bestellnr.
LED Hallenstrahler AIR 150W 5500K	150	-	5500 **	nein	2018-000024
LED Hallenstrahler AIR 200W 5500K	200	-	5500 **	nein	2018-000025
LED Hallenstrahler AIR 300W 5500K	300	-	5500 **	nein	2018-000026
LED Hallenstrahler AIR 150W 5500K 1-10V dimmbar	150	-	5500 **	ja*	2018-000031
LED Hallenstrahler AIR 200W 5500K 1-10V dimmbar	200	-	5500 **	ja*	2018-000032
LED Hallenstrahler AIR 300W 5500K 1-10V dimmbar	300	-	5500 **	ja*	2018-000033

Reflektor für LED Hallenstrahler

LED Alu Reflektor AIR 60°	-	60	-	-	2018-000027
LED Alu Reflektor AIR 90°	-	90	-	-	2018-000028
LED Alu Reflektor AIR 110°	-	110	-	-	2018-000029
LED Reflektor AIR Polycarbonat	-	-	-	-	2018-000030

Andere Leistungen und Ausführungen auf Anfrage.

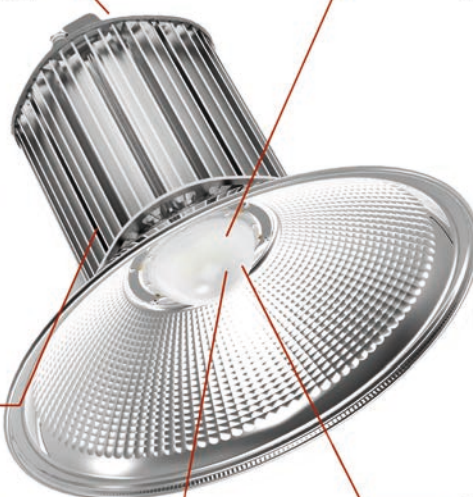
* auf Anfrage DALI lieferbar

** auf Anfrage andere Lichtfarben möglich

HEATPIPE
Durch Anbringung auf der Rückseite der LED Engine, wird die Wärme schnell und gleichmäßig von den Lamellen des Kühlkörpers aufgenommen.

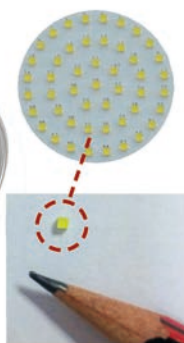


3D-WÄRMEABLEITUNG
Das thermische Modul und die Lamellen, bilden zusammen ein 3D - Intercool System, wodurch die Temperatur von der Lichtquelle schnell abgeleitet und somit eine höhere Lebensdauer der LED Chips erreicht wird.

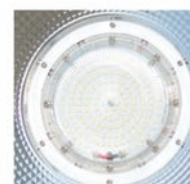


Alucore Platine
Eine zusätzliche Nano Keramiksicht leitet die Hitze schneller ab und verringert die Temperatur der LED.

EPSTAR FLIP CHIP
Fortschrittliches Chip-Scale-Package im inneren der kleinsten hochleistungs 3.6V LED der Welt. >130lm/W Lumen Effizienz.



EMC 3030 LED CHIP
Ultradünn mit ausgezeichneter Thermostabilität bei einem CRI>80.



Aluminium Reflektor, blendfrei 60° /90° /110°



Polycarbonat (PC) Reflektor für gute Lichtverteilung und Deckenaufhellung

LED Architektur Strahler

Professional Line

Der LED Architekturstrahler in IP65 Ausführung vereint die modernsten LED Technologien zu einer extrem wirtschaftlichen Lichtquelle hoher Effizienz. Die Cree XTE Chips (ab 300W Modell) werden durch Meanwell Treiber versorgt und durch neueste Heatpipe-Technologie gekühlt. Durch eine spezielle Beschichtung ist das Gehäuse resistent gegen Salz, Säure und Laugen. Das speziell entwickelte Klimamembran verhindert die Bildung von Kondenswasser innerhalb des Gehäuses.

LED Leistung	100W	120W	150W	200W	300W	400W	500W
Maße (Tiefe mm x Breite mm x Höhe mm)	246x246 x459mm	266x266 x467mm	266x266 x467mm	266x266 x467mm	323x323 x457mm	323x323 x497mm	380x380 x497mm
Stromversorgung	integrierter LED Treiber (Mean Well)						
Versorgungsspannungsbereich	AC 110 – 240V 50Hz						
Leistungsfaktor (cos φ)	≥ 0,95						
Lebensdauer der LED Chips	ca. 50.000h						
Gehäusematerial	Metall						
CRI / Farbwiedergabeindex	Ra ≥80						
Betriebstemperaturbereich	-10 - +45 °C						
verfügbare Lichtfarben	5500K (weitere Lichtfarben auf Anfrage)						
LED Chip Typ	SMD 3030 / CREE-XTE						
Effizienz	>90 lm/W						
Abstrahlwinkel	25° / 60° / 90°						
Schutzart	IP65						
Gewicht	6,5kg	7,3kg	8,2kg	7,3kg	9,4kg	10,6kg	11,8kg



- TÜV gepüft
- Mean Well Treiber und Marken LED Chip's.
- Sehr gute Wärmeableitung, durch "HEAT PIPE" Technologie.



LED Architektur Strahler

Professional Line

Artikelbezeichnung	Leistung W	Lichtstrom lm	Lichtfarbe K	dimmbar	Art.Nr. Bestellnr.
LED Architektur Strahler 100W IP65 9000lm 5500K	100	9000	5500	nein *	2018-000001
LED Architektur Strahler 120W IP65 10800lm 5500K	120	10800	5500	nein *	2018-000002
LED Architektur Strahler 150W IP65 13500lm 5500K	150	13500	5500	nein *	2018-000003
LED Architektur Strahler 200W IP65 18000lm 5500K	200	18000	5500	nein *	2018-000004
LED Architektur Strahler 300W IP65 27000lm 5500K	300	27000	5500	nein *	2018-000005
LED Architektur Strahler 400W IP65 36000lm 5500K	400	36000	5500	nein *	2018-000006
LED Architektur Strahler 500W IP65 45500lm 5500K	500	45000	5500	nein *	2018-000007

SCHWENKBAR BIS ZU 216°



MEANWELL TREIBER
Meanwell HLG-Serie Treiber
mit 5 Jahren Garantie.
Wirkungsgrad >94%, IP65
PF>0,9



HEATPIPE
Durch Anbringung auf der Rückseite der LED, wird die Wärme schnell und gleichmäßig von den Lamellen des Kühlkörpers aufgenommen.

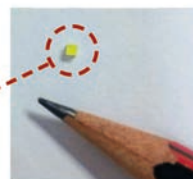
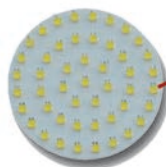
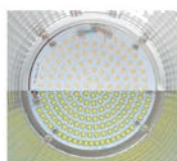
KLIMAMEMBRAN
Entlässt Feuchtigkeit und verhindert somit die Bildung von Kondenswasser



PCB
Eine zusätzliche Nano Keramikschicht leitet die Hitze schnell ab und senkt die Temperatur der LED.

LICHTQUELLE
CREE XTE oder EMC 3030
möglich Chips möglich.

EPISTAR FLIP CHIP
Fortschrittliches Chip-Scale-Package im inneren der kleinsten hochleistungs 3,6W LED der Welt. >130lm/W Lumen Effizienz.



Andere Leistungen und Ausführungen auf Anfrage.

* auf Wunsch dimmbar mittels Phasen- oder abschnitt, 0-10V oder DALI.

Bei Bestellung bitte den gewünschten Abstrahlwinkel angeben

LED Lichtbandsystem LLT-80-40

Professional Line

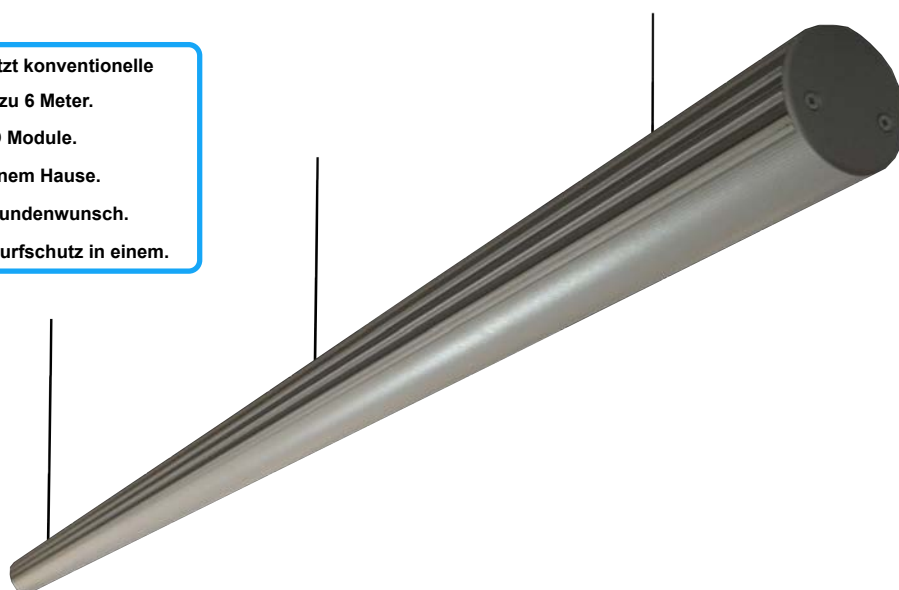
Unser Industrielichtbandsystem „Made in Germany“ setzt neue Maßstäbe in der LED Beleuchtungstechnik. Es vereint Trägersystem, Leuchte, Leuchtmittel und Ballwurfschutz in einer Einheit. Durch auswechselbare LED Alucore Platinen ist es unbegrenzt zukunftsfähig. Da es bis zu 6m freitragend installiert werden kann, benötigen Sie wenig Hängepunkte. Durch den modularen Aufbau und die Konfektionierung in unserem Hause, sind den Anwendungsbereichen keine Grenzen gesetzt.

Maße (Länge mm x Durchmesser mm)	1500x80mm	3000x80mm
LED Leistung	40W/m	
Stromversorgung	integrierter Treiber oder externer 24V Treiber auf Wunsch jedes 0,5m Segment einzeln steuer-/dimmbar	
Versorgungsspannungsbereich	AC 198-264V 50/60Hz	
Leistungsfaktor (cos φ)	0,85 – 0,95	
Lebensdauer der LED Chips	ca. 50.000h	
Gehäusematerial	eloxiertes Aluminium	
Frontabdeckung	längsprismatisches, satiniertes PMMA schlagzäh	
CRI / Farbwiedergabeindex	Ra ≥80	
Betriebstemperaturbereich	-10 - +45° C (+65° C mit externem Treiber)	
verfügbare Lichtfarben	4000K / 5500K	
LED Chip Typ	SMD 3014	
LED Chip Hersteller	Epistar	
LED Chips: Anzahl	720	1440
Abstrahlwinkel	110°	



**modulares LED
Lichtbandsystem**

- Extrem robuste Industrieausführung ersetzt konventionelle Lichtbandsysteme und ist freitragend bis zu 6 Meter.
- Zukunftsfähig durch auswechselbare LED Module.
- Produktion und Konfektionierung im eigenem Hause.
- Unbegrenzte Steuermöglichkeiten nach Kundenwunsch.
- Tragschiene, Leuchtmittelträger und Ballwurfschutz in einem.



LED Lichtbandsystem LLT-80-40

Professional Line

Artikelbezeichnung	Leistung W	Lichtfarbe K	Länge m	Art.Nr. Bestellnr.
LLT Lichtbandsystem 1,50m				
LLT Lichtbandsystem Anfangsstück 1,50m 60W 5500K	60	5500	1,50	2015-000001
LLT Lichtbandsystem Endstück 1,50m 60W 5500K	60	5500	1,50	2015-000002
LLT Lichtbandsystem Anfangsstück 1,50m 60W 4000K	60	4000	1,50	2015-000006
LLT Lichtbandsystem Endstück 1,50m 60W 4000K	60	4000	1,50	2015-000007

LLT Lichtbandsystem 3,00m				
LLT Lichtbandsystem Anfangsstück 3,00m 120W 5500K	120	5500	3,00	2015-000003
LLT Lichtbandsystem Mittelstück 3,00m 120W 5500K	120	5500	3,00	2015-000004
LLT Lichtbandsystem Endstück 3,00m 120W 5500K	120	5500	3,00	2015-000005
LLT Lichtbandsystem Anfangsstück 3,00m 120W 4000K	120	4000	3,00	2015-000008
LLT Lichtbandsystem Mittelstück 3,00m 120W 4000K	120	4000	3,00	2015-000009
LLT Lichtbandsystem Endstück 3,00m 120W 4000K	120	4000	3,00	2015-000010

LLT Lichtbandsystem Zubehör				
LLT Lichtbandsystem Deckel für Anfang oder Ende (1 Stück mit 2 Schrauben)	-	-	-	2015-000011
LLT Lichtbandsystem Stecker für Einspeisung mit Gehäuse bis max 2,5mm ²	-	-	-	2015-000012
LLT Lichtbandsystem Abhängeplatte 8,5mm Loch pro Stück	-	-	-	2015-000013
LLT Lichtbandsystem Abhängeplatte 10,5mm Loch pro Stück	-	-	-	2015-000014
LLT Lichtbandsystem Direktabhängiger für Deckenmontage	-	-	-	2015-000015
LLT Lichtbandsystem Seilabhängiger für Deckenmontage TÜV	-	-	-	2015-000018

Auf Wunsch mit verschiedenen Steuer- und Dimmsystemen lieferbar.



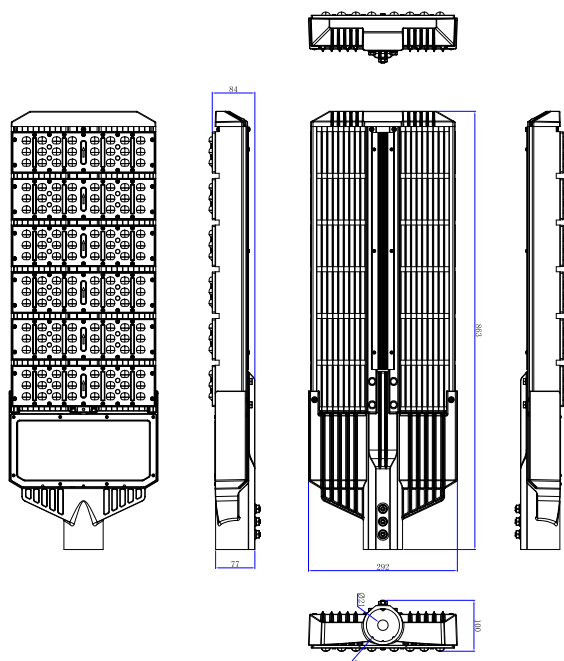
LED Straßenbeleuchtung

Professional Line

LED Straßenbeleuchtung bietet neben der höheren Effizienz, der besseren Umweltverträglichkeit und den geringen Wartungskosten, viele weitere Vorteile gegenüber herkömmlichen Straßenbeleuchtungen.

Artikelbezeichnung	Versorgungsspannung U(Vac)	Leistung W	Lichtstrom lm	Lichtfarbe K	CRI Ra	Abstrahlwinkel Grad	LED model (EMC)	Art.Nr. Bestellnr.
LED Straßenbeleuchtung 50W 2700K	90-265	50	4200	2700	>80	80°155°	CreeXTE	2018-000034
LED Straßenbeleuchtung 50W 4000K	90-265	50	4500	4000	>80	80°155°	CreeXTE	2018-000035
LED Straßenbeleuchtung 50W 5500K	90-265	50	4700	5500	>80	80°155°	CreeXTE	2018-000036
LED Straßenbeleuchtung 100W 2700K	90-265	100	8500	2700	>80	80°155°	CreeXTE	2018-000037
LED Straßenbeleuchtung 100W 4000K	90-265	100	8800	4000	>80	80°155°	CreeXTE	2018-000038
LED Straßenbeleuchtung 100W 5500K	90-265	100	9000	5500	>80	80°155°	CreeXTE	2018-000039
LED Straßenbeleuchtung 150W 2700K	90-265	150	12750	2700	>80	80°155°	CreeXTE	2018-000040
LED Straßenbeleuchtung 150W 4000K	90-265	150	14300	4000	>80	80°155°	CreeXTE	2018-000041
LED Straßenbeleuchtung 150W 5500K	90-265	150	15000	5500	>80	80°155°	CreeXTE	2018-000042
LED Straßenbeleuchtung 200W 2700K	90-265	200	17000	2700	>80	80°155°	CreeXTE	2018-000043
LED Straßenbeleuchtung 200W 4000K	90-265	200	17600	4000	>80	80°155°	CreeXTE	2018-000044
LED Straßenbeleuchtung 200W 5500K	90-265	200	18000	5500	>80	80°155°	CreeXTE	2018-000045
LED Straßenbeleuchtung 250W 2700K	90-265	250	21250	2700	>80	80°155°	CreeXTE	2018-000046
LED Straßenbeleuchtung 250W 4000K	90-265	250	22100	4000	>80	80°155°	CreeXTE	2018-000047
LED Straßenbeleuchtung 250W 5500K	90-265	250	22500	5500	>80	80°155°	CreeXTE	2018-000048
LED Straßenbeleuchtung 300W 2700K	90-265	300	25500	2700	>80	80°155°	CreeXTE	2018-000049
LED Straßenbeleuchtung 300W 4000K	90-265	300	26200	4000	>80	80°155°	CreeXTE	2018-000050
LED Straßenbeleuchtung 300W 5500K	90-265	300	27000	5500	>80	80°155°	CreeXTE	2018-000051

Straßenbeleuchtung



CREE TECHNOLOGY

MW
MEAN WELL



Variante 300W

LED E40 Leuchtmittel

Professional Line



Diverse LED E40 Leuchtmittel für den Retrofit lieferbar.
Individuelle Fertigung nach Kundenwunsch möglich.

SPRECHEN SIE UNS AN!

LED STREIFEN

ECO Line

Unsere LED Streifen werden auf der 5m Rolle im Antistatikbeutel geliefert. Sie sind beliebig kürzbar. Die hochflexiblen Bänder sind mit Marken LED Chips bestückt und weisen besonders gute elektrische und optische Eigenschaften auf. Auf Wunsch produzieren wir vorkonfektionierte Sonderlängen.

Maße (Länge mm x Breite mm x Höhe mm)	5000x10x2,5mm
Schutzart	je nach Ausführung IP20 / IP65
Material	FP4 Board
Besonderheit	alle 3 LEDs kürzbar
Stromversorgung	externer LED Treiber (optional erhältlich / siehe Seite 64)
Versorgungsspannungsbereich	je nach Ausführung 12V DC / 24V DC
Lebensdauer der LED Chips	ca. 30.000h
CRI / Farbwiedergabeindex	Ra ≥80
Betriebstemperaturbereich	0° - +40°C
verfügbare Lichtfarben	2700K / 4000K / 5500K
	2700K - 5500K
	RGB / RGBW
LED Chip Typ	SMD 5050
LED Chip Hersteller	Epistar
Abstrahlwinkel	120°



- Extrem flexibel und leicht zu installieren, beliebig kürzbar und universell einsetzbar.
- Klebestreifen 3M auf der Rückseite (selbstklebend).

LED Streifen

ECO Line

Artikelbezeichnung	Leistung W/m	LED Leds/m	Lichtfarbe	dimmbar	Art.Nr. Bestellnr.	passendes Netzteil kreuzer lighting
--------------------	-----------------	---------------	------------	---------	-----------------------	--

LED Streifen einfarbig

● LED Streifen 5m 2700K IP20 30Leds/m 12V	7,2	30	2700K	ja*	2005-000508	12V 3A siehe Seite 68 pro Rolle
● LED Streifen 5m 4000K IP20 30Leds/m 12V	7,2	30	4000K	ja*	2005-000509	
○ LED Streifen 5m 5500K IP20 30Leds/m 12V	7,2	30	5500K	ja*	2005-000510	
● LED Streifen 5m 2700K IP65 30Leds/m 12V	7,2	30	2700K	ja*	2005-000511	
● LED Streifen 5m 4000K IP65 30Leds/m 12V	7,2	30	4000K	ja*	2005-000512	
○ LED Streifen 5m 5500K IP65 30Leds/m 12V	7,2	30	5500K	ja*	2005-000441	
● LED Streifen 5m 2700K IP20 60Leds/m 12V	14,4	60	2700K	ja*	2005-000442	12V 6A siehe Seite 68 pro Rolle
● LED Streifen 5m 4000K IP20 60Leds/m 12V	14,4	60	4000K	ja*	2005-000443	
○ LED Streifen 5m 5500K IP20 60Leds/m 12V	14,4	60	5500K	ja*	2005-000444	
● LED Streifen 5m 2700K IP65 60Leds/m 12V	14,4	60	2700K	ja*	2005-000423	
● LED Streifen 5m 4000K IP65 60Leds/m 12V	14,4	60	4000K	ja*	2005-000424	
○ LED Streifen 5m 5500K IP65 60Leds/m 12V	14,4	60	5500K	ja*	2005-000425	
● LED Streifen 5m 2700K IP20 30Leds/m 24V	7,2	30	2700K	ja*	2005-000445	24V 2A siehe Seite 68 pro Rolle
● LED Streifen 5m 4000K IP20 30Leds/m 24V	7,2	30	4000K	ja*	2005-000446	
○ LED Streifen 5m 5500K IP20 30Leds/m 24V	7,2	30	5500K	ja*	2005-000447	
● LED Streifen 5m 2700K IP65 30Leds/m 24V	7,2	30	2700K	ja*	2005-000448	
● LED Streifen 5m 4000K IP65 30Leds/m 24V	7,2	30	4000K	ja*	2005-000449	
○ LED Streifen 5m 5500K IP65 30Leds/m 24V	7,2	30	5500K	ja*	2005-000450	
● LED Streifen 5m 2700K IP20 60Leds/m 24V	14,4	60	2700K	ja*	2005-000451	24V 3A siehe Seite 68 pro Rolle
● LED Streifen 5m 4000K IP20 60Leds/m 24V	14,4	60	4000K	ja*	2005-000452	
○ LED Streifen 5m 5500K IP20 60Leds/m 24V	14,4	60	5500K	ja*	2005-000453	
● LED Streifen 5m 2700K IP65 60Leds/m 24V	14,4	60	2700K	ja*	2005-000454	
● LED Streifen 5m 4000K IP65 60Leds/m 24V	14,4	60	4000K	ja*	2005-000455	
○ LED Streifen 5m 5500K IP65 60Leds/m 24V	14,4	60	5500K	ja*	2005-000456	

LED Streifen Farbtemperatur einstellbar

● ○ LED Streifen 5m 2700K - 6500K IP20 60Leds/m 24V	14,4	60	2700K - 6500K	ja*	2005-000466	24V 3A siehe Seite 68
● ○ LED Streifen 5m 2700K - 6500K IP65 60Leds/m 24V	14,4	60	2700K - 6500K	ja*	2005-000467	

LED Streifen RGB

● ● ● LED Streifen 5m RGB IP20 30Leds/m 12V	7,2	30	RGB	ja*	2005-000457	12V 6A siehe Seite 68
● ● ● LED Streifen 5m RGB IP65 30Leds/m 12V	7,2	30	RGB	ja*	2005-000458	
● ● ● LED Streifen 5m RGB IP20 60Leds/m 12V	14,4	60	RGB	ja*	2005-000459	
● ● ● LED Streifen 5m RGB IP65 60Leds/m 12V	14,4	60	RGB	ja*	2005-000001	
● ● ● LED Streifen 5m RGB IP20 30Leds/m 24V	7,2	30	RGB	ja*	2005-000460	24V 2A siehe Seite 66
● ● ● LED Streifen 5m RGB IP65 30Leds/m 24V	7,2	30	RGB	ja*	2005-000461	
● ● ● LED Streifen 5m RGB IP20 60Leds/m 24V	14,4	60	RGB	ja*	2005-000462	24V 3A siehe Seite 68
● ● ● LED Streifen 5m RGB IP65 60Leds/m 24V	14,4	60	RGB	ja*	2005-000463	

LED Streifen RGBW

● ● ● ● LED Streifen 5m RGBW IP20 60Leds/m 24V	14,4	60	RGBW + 4500K	ja*	2005-000464	24V 3A siehe Seite 68
● ● ● ● LED Streifen 5m RGBW IP65 60Leds/m 24V	14,4	60	RGBW + 4500K	ja*	2005-000465	

Zulässige Länge: 12V Streifen maximal 5m, 24V Streifen maximal 10m

* dimmbarer Controller erforderlich

Bei längeren Strecken sind mehrere Einspeisepunkte vorzusehen.

Irrtümer und technische Änderungen vorbehalten.

LED 230V Lichtschlauch

ECO Line

Durch die treiberlose LED Technologie unserer 230V Lichtschläuche sind diese sehr einfach zu installieren. Mit diesen Streifen erreichen Sie ohne Mühe mit nur einer Einspeisung, Längen die mit Niedervoltstreifen nicht erreicht werden können. Durch den rechteckigen Querschnitt können diese einfach ausgerichtet und mit den als Zubehör erhältlichen Clips befestigt werden.

LED 230V Lichtschlauch	50m	100m
Maße (Breite mm x Höhe mm)	9x6mm Länge je nach Model	
Schutzart	IP65	
Besonderheit	kürzbar nach jedem Meter	
Stromversorgung	über Einspeisekabel	
Versorgungsspannungsbereich	230V AC 50Hz	
Lebensdauer der LED Chips	ca. 30.000h	
CRI / Farbwiedergabeindex	Ra ≥80	
Betriebstemperaturbereich	-10 - +40 °C	
verfügbare Lichtfarben	3000K	
	6500K	
	rot / grün / blau / gelb	
LED Chip Typ	SMD 5050 / 60 Stück pro Meter	SMD 3528 / 60 Stück pro Meter
Leistung	14,4W/m	4,8W/m
LED Chip Hersteller	Epistar	
Abstrahlwinkel	120°	



Extrem flexibel und leicht zu installieren, beliebig kürzbar und universell einsetzbar.

LED 230V Lichtschlauch

ECO Line

Artikelbezeichnung	Leistung W/m	Lichtstrom lm/m	Lichtfarbe	dimmbar	Art.Nr. Bestellnr.
Lichtschlauch 5050 Rolle 50m					
LED Lichtschlauch 230V 5050 14,4W/m 3000K 50m Rolle	14,4	600	3000K	nein	2005-000549
LED Lichtschlauch 230V 5050 14,4W/m 6500K 50m Rolle	14,4	600	6500K	nein	2005-000548
LED Lichtschlauch 230V 5050 14,4W/m rot 50m Rolle	14,4	600	rot	nein	2005-000550
LED Lichtschlauch 230V 5050 14,4W/m grün 50m Rolle	14,4	600	grün	nein	2005-000551
LED Lichtschlauch 230V 5050 14,4W/m blau 50m Rolle	14,4	600	blau	nein	2005-000552
LED Lichtschlauch 230V 5050 14,4W/m gelb 50m Rolle	14,4	600	gelb	nein	2005-000553
Einspeisekabel für 5050 LED Lichtschlauch 230V	-	-	-	-	2005-000555
Kunststoff Clip für 5050 LED Lichtschlauch 230V	-	-	-	-	2005-000556
Verbindungsstück für 5050 LED Lichtschlauch 230V	-	-	-	-	2005-000558
Kunststoff Endkappe für 5050 LED Lichtschlauch 230V	-	-	-	-	2005-000559

Lichtschlauch 3528 Rolle 100m					
LED Lichtschlauch 230V 3528 4,8W/m 3000K 100m Rolle	4,8	240	3000K	nein	2005-000543
LED Lichtschlauch 230V 3528 4,8W/m 6500K 100m Rolle	4,8	240	6500K	nein	2005-000542
LED Lichtschlauch 230V 3528 4,8W/m rot 100m Rolle	4,8	240	rot	nein	2005-000544
LED Lichtschlauch 230V 3528 4,8W/m grün 100m Rolle	4,8	240	grün	nein	2005-000545
LED Lichtschlauch 230V 3528 4,8W/m blau 100m Rolle	4,8	240	blau	nein	2005-000546
LED Lichtschlauch 230V 3528 4,8W/m gelb 100m Rolle	4,8	240	gelb	nein	2005-000547
Einspeisekabel für 3528 LED Lichtschlauch 230V	-	-	-	-	2005-000554
Kunststoff Clip für 3528 LED Lichtschlauch 230V	-	-	-	-	2005-000382
Verbindungsstück für 3528 LED Lichtschlauch 230V	-	-	-	-	2005-000557
Kunststoff Endkappe für 3528 LED Lichtschlauch 230V	-	-	-	-	2005-000383

Zubehör					
Spezialkleber	-	-	-	-	2026-000001
Nötig für die Installation der Anfangs/Verbindungs- und Endstücke					

Der Lichtschlauch kann nach jedem Meter geteilt oder mit einem Verbindungsstück verbunden werden. Die Maximallänge beträgt bei Typ 5050 50 Meter und bei Typ 3528 100 Meter.

LED Alu Streifen

ECO Line

Durch die Verwendung von Alucoreplatinen wird eine sehr gute Kühlung gewährleistet. Somit sind extrem hohe Leistungen bei sehr hoher Lebensdauer möglich. Die Streifen eignen sich zur Allgemeinbeleuchtung in vielen Anwendungsbereichen bei extrem kleiner Baugröße.

Maße (Länge mm x Breite mm x Höhe mm)	1000x15x9mm
Schutzart	IP22
Besonderheit	alle 3 LEDs kürzbar, beliebig verbindbar (löten)
Stromversorgung	externes Netzteil
Versorgungsspannungsbereich	24V DC
Lebensdauer der LED Chips	ca. 50.000h
CRI / Farbwiedergabeindex	Ra ≥80
Betriebstemperaturbereich	-10 - +40 °C
verfügbare Lichtfarben	2700K
	4000K
	5500K
LED Chip Typ	SMD 5050 / 72 Stück pro Meter
LED Chip Hersteller	Epistar
Abstrahlwinkel	120°

Artikelbezeichnung	Leistung W/m	Lichtstrom lm/m	Lichtfarbe K	dimmbar	Art.Nr. Bestellnr.
--------------------	-----------------	--------------------	-----------------	---------	-----------------------

LED Alu Streifen 1m

LED Alu Streifen 24V 1m 2700K transparent	28,8	1300	2700	ja*	2005-000428
LED Alu Streifen 24V 1m 4000K transparent	28,8	1380	4000	ja*	2005-000429
LED Alu Streifen 24V 1m 5500K transparent	28,8	1470	5500	ja*	2005-000430
LED Alu Streifen 24V 1m 2700K milchig	28,8	1170	2700	ja*	2005-000431
LED Alu Streifen 24V 1m 4000K milchig	28,8	1380	4000	ja*	2005-000432
LED Alu Streifen 24V 1m 5500K milchig	28,8	1470	5500	ja*	2005-000433



- Extrem wärmeleitfähige Aluminium Platine.
- Hochwertige Kunststoffabdeckung in transparent und milchig erhältlich.
- Beliebig kürzbar und universell einsetzbar.

* dimmbarer Controller erforderlich

Irrtümer und technische Änderungen vorbehalten.

Netzteil	Universal TÜV
Schutzart	IP44
Prüfzeichen	TÜV geprüft
Stromversorgung	Kaltgeräte-/Kleingerätestecker
Versorgungsspannungsbereich	AC 110 - 240V 50Hz
Betriebstemperaturbereich	0° - +40°C

Artikelbezeichnung	Leistung	Maße	Art.Nr.
	W	Länge x Breite x Höhe	Bestellnr.

Universal Tischnetzteil CE, RoHS*, TÜV

Universal Tischnetzteil 24V 2A	48	115x50x31mm	2005-000498
Universal Tischnetzteil 24V 3A	72	115x50x31mm	2005-000385
Universal Tischnetzteil 12V 3A	36	115x50x31mm	2005-000564
Universal Tischnetzteil 12V 6A	72	115x50x31mm	2005-000563

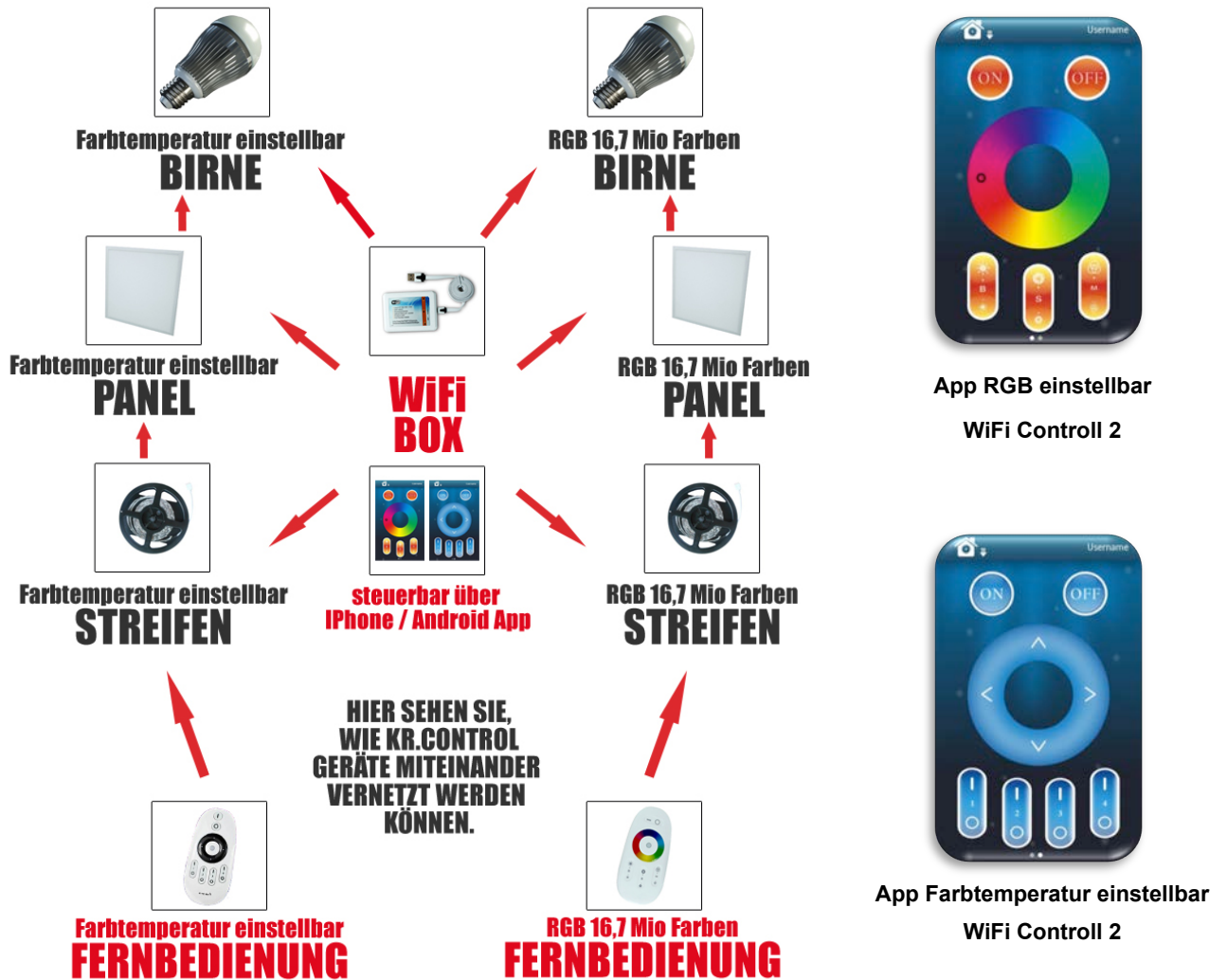


Tischnetzteil

* inkl. Kaltgeräte-/Kleingeräteteckel

kr.control

Sie steuern wahlweise mit einer Funkfernbedienung oder über die kostenfreie iPhone/Android App (WiFi Controll 2) Ihre gesamte Beleuchtungstechnik. Als Lichtquellen stehen LED Birnen, LED Streifen und LED Panels zur Verfügung. Entweder Farbtemperatur einstellbar um die Lichtstimmung zu kontrollieren oder als RGB Variante für die effektvolle farbige Beleuchtung. Verschiedene Farbwechselprogramme bringen Bewegung in Ihre Beleuchtung. Selbstverständlich sind alle kr.control Produkte auch dimmbar. Achten Sie auf das kr.control Zeichen.



kr.control

Artikelbezeichnung	Leistung	Lichtstrom lm	Lichtfarbe	dimmbar	Art.Nr. Bestellnr.
--------------------	----------	------------------	------------	---------	-----------------------

LED Birne E27 kr.control

LED Birne 7,5W E27 Farbtemperatur einstellbar	7,5W	595	2700K - 6500K	ja	2005-000315
LED Birne 7,5W E27 RGB 16,7 Mio Farben	7,5W	595	RGB	ja	2005-000316

Controller / Fernbedienungen

Fernbedienung RGB 16,7 Mio Farben 2,4GHz	-	-	RGB	ja	2005-000318
Controller RGB 16,7 Mio Farben 2,4GHz Konstantspannung	-	-	RGB	ja	2005-000485
Fernbedienung Farbtemperatur einstellbar 2,4GHz	-	-	2700K - 6500K	ja	2005-000317
Controller Farbtemperatur einstellbar 2,4GHz alle LED Streifen	-	-	2700K - 6500K	ja	2005-000497
Controller Farbtemperatur einstellbar 2,4GHz für 30x30cm Panel	-	-	2700K - 6500K	ja	2005-000387
Controller Farbtemperatur einstellbar 2,4GHz für 60x30cm Panel	-	-	2700K - 6500K	ja	2005-000495
Controller Farbtemperatur einstellbar 2,4GHz für 62,5x62,5cm Panel	-	-	2700K - 6500K	ja	2005-000496
Fernbedienung RGBW 16,7 Mio Farben 2,4GHz Streifen / Panel	-	-	RGBW	ja	2005-000486
Controller RGBW 16,7 Mio Farben 2,4GHz	-	-	RGBW	ja	2005-000487
Fernbedienung Einkanal 2,4GHz (Dimmer)	-	-	alle	ja	2005-000488
Controller Einkanal 2,4GHz (Dimmer) Konstantspannung	-	-	alle	ja	2005-000489
Wifi Box für Iphone / Android App Steuerung	-	-	alle	ja	2005-000319

Bitte stellen Sie sich anhand des Schaubildes auf Seite 69 Ihr kr.control System aus den verschiedenen Komponenten zusammen.

Passende LED Panels siehe Seite 21 bis 24.

Passende LED Streifen siehe Seite 63 bis 64.

WiFi



LED Akkuscheinwerfer

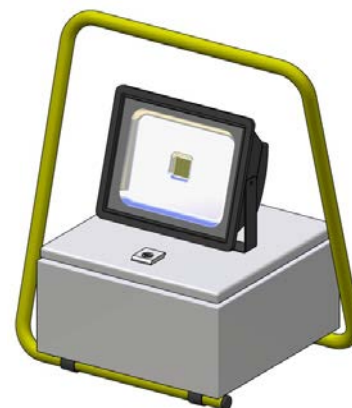
Professional Line

Der extrem robuste und mobile Akkuscheinwerfer wird per Hand in Deutschland gefertigt. Kundenspezifische Sonderanfertigungen sind auf Anfrage möglich.

LED Leistung	umschaltbar zwischen 20W und 30W
Maße (Tiefe mm x Breite mm x Höhe mm)	302 x 404 x 472
Energieversorgung	durch eingebauten 12V 34Ah zyklentesten Bleiakku Aufladung erfolgt an Netzspannung 230V~ (AC) / 50Hz
Lebensdauer der LED Chips	ca. 50.000h
Gehäusematerial	Metall
Betriebstemperaturbereich	-20 - +45 °C
verfügbare Lichtfarben	2700K / 4000K / 5500K
Gewicht	22kg
Schutzart	IP44
Abstrahlwinkel	120°



- Robustes Gehäuse und Transportbügel hohe Leuchtkraft bei geringer Leistungsaufnahme.
- Extrem lange Akkulaufzeit von 12h in der hellen bzw. 25h in der dunkleren Einstellung.
- Ladezeit ca. 8h bei kompl. entleertem Akku mit dem integrierten intelligenten 7-Stufen Ladegerät.
- Automatische Umschaltung auf Erhaltungsladung sichert ständige Einsatzbereitschaft und immer einen vollen Akku.
- Wartungsfreier Betrieb durch LED Leuchtmittel.



Artikelbezeichnung	Leistung W	Lichtfarbe K	Art.Nr. Bestellnr.
LED Akkuscheinwerfer IP44 5500K 20W/30W	35	nach Wunsch	2015-000017



Product Service

CERTIFICATE

No. Z1 13 12 86886 001

Holder of Certificate: **kreuzer lighting**
Florian Kreuzer
Hörnleinsgrund 16
96450 Coburg
GERMANY

Certification Mark:



Product: **LED Lamps**
(LED Tube)

Model(s): **T8-N8; T8-N14; T8-N18; T8-N22**

Parameters:

Rated Voltage :	100-240VAC
Rated Frequency :	50/60Hz
Rated Power :	9W [T8-N8]; 14W [T8-N14]; 18W [T8-N18]; 22W [T8-N22]
Lamp Cap :	G13
Lamp Classification :	Exempt group

Tested according to: EN 60598-1/A11:2009
EN 61347-2-13:2006
EN 61347-1/A2:2013
EN 62031/A1:2013
EN 62471:2008
EN 61195/A1:2013
EN 62493:2010

The product was tested on a voluntary basis and complies with the essential requirements. The certification mark shown above can be affixed on the product. It is not permitted to alter the certification mark in any way. In addition the certification holder must not transfer the certificate to third parties. See also notes overleaf.

Test report no.: 681401317501A

(Jerry Tang)

Date, 2013-12-30

Page 1 of 1



Referenzen / Verweise

Für aktuelle Informationen siehe
www.kreuzer-lighting.de

Haftungsausschluss

Änderungen und Irrtümer vorbehalten. Vergewissern Sie sich, dass Sie immer den neuesten Stand verwenden.

Kontakt

kreuzer lighting
Florian Kreuzer
Hörnleinsgrund 16
96450 Coburg

Tel.: +49 (0) 9561 976 26 732

Fax: +49 (0) 9561 976 26 739

e-Mail: info@kreuzer-lighting.de

Web: www.kreuzer-lighting.de

WEEE - Reg. - Nr.: DE18856080

Stand 01.08.2014

SHOWROOM



Sie wollen unsere LED Produkte live erleben, testen oder die passende Lichtfarbe aussuchen?

Unser Showroom in Neustadt bei Coburg bietet Ihnen genau diese Möglichkeiten. Nahezu alle kreuzer lighting LED Produkte können hier mit verschiedensten Steuerungsmöglichkeiten getestet werden. Kompetente Fachberatung und technisches Know-how machen „fast“ alles möglich.

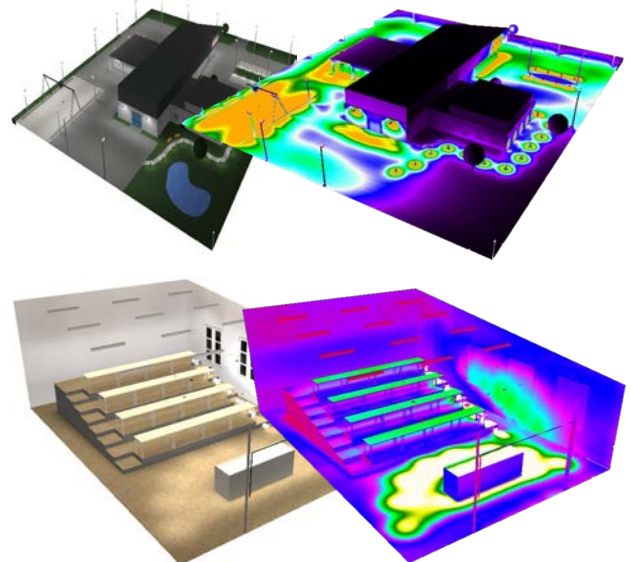
Vereinbaren Sie noch heute einen Termin, wir freuen uns auf Sie.

Wir bieten professionelle Lichtplanung, Projektbetreuung und kompetente Beratung in einem. Unsere Lichtplaner sind speziell auf LED geschult und von DIALux zertifiziert.

Profitieren Sie von unserer langjährigen Erfahrung mit Projekten verschiedener Größenordnungen, sowie die fachliche Kompetenz unserer Berater in allen Fragen der Lichttechnik.

Bei Umrüstungen von herkömmlicher Beleuchtung auf LED, informieren wir Sie gerne und ausführlich über Amortisierung und technische Umsetzbarkeit.

LICHTPLANUNG



LICHTLABOR



Unser firmeninternes Lichtlabor befindet sich auf dem neuesten Stand der Technik und dient in erster Linie zur Qualitätssicherung der kreuzer lighting LED Produkte.

Durch den Einsatz einer Ulbricht-Kugel (Durchmesser 1,75m), ist die exakte Bestimmung der einzelnen Werte des LED Produktes möglich.

Zukünftig stellen wir unser Lichtlabor auch externen Firmen, Hochschulen und Kooperationspartnern zu Verfügung.